

# Комп. полупр. нагреватель серии RC 016 8 Вт, 10 Вт, 13 Вт



- С ограничением температуры
- Широкий диапазон напряжений
- Динамический нагрев благодаря позисторной технике (PTC)
- Экономный
- Небольшие размеры

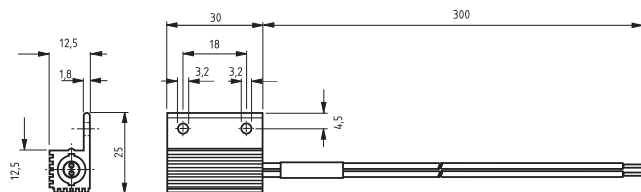
Компактные нагреватели применяются в небольших корпусах, если необходимо предотвратить образование конденсата или если температура не должна падать ниже определенного минимального значения. Функция саморегулирования позисторного нагревательного элемента не заменяет применение термостата. Нагреватели предназначены для длительного режима работы.



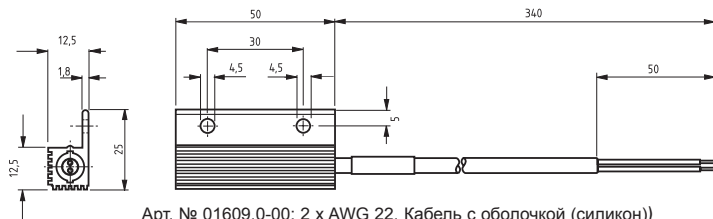
## Технические данные

Рабочее напряжение	AC/DC 120-240 В* (мин. 110 В, макс. 265 В)
Нагревательный элемент	позистор (PTC) – саморегулирующийся, ограничивающий температуру
Радиатор	алюминиевый профиль, анодированный
Крепление	резьбовое соединение
Монтажное положение	любое
Темп. эксплуатации/хранения	от -45 до +70 °С (от -49 до +158 °F)
Степень защиты/класс защиты	IP32 / II (с защитной изоляцией)
Допуски	VDE + UL File No. E150057
Принадлежности	зажим (см. рис.) арт. № 09008.0-01
Примечание	другие напряжения по запросу

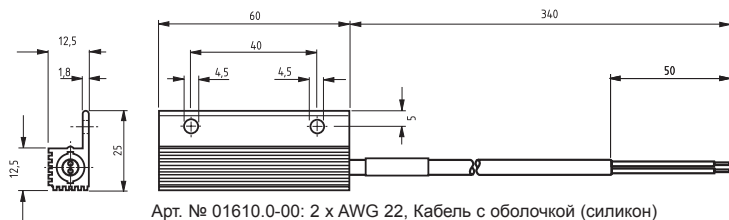
\* При работе от напряжения ниже AC/DC 140 В мощность нагрева уменьшается приблизительно на 10 %.



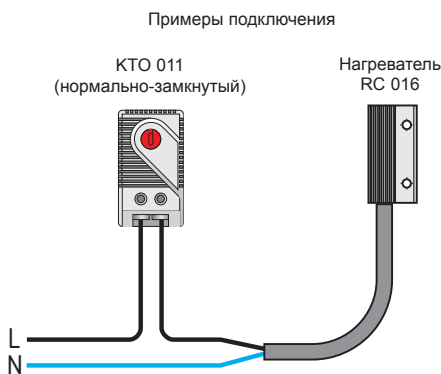
Арт. № 01602.0-00: 2 x AWG 18, Многопроволочная жила



Арт. № 01609.0-00: 2 x AWG 22, Кабель с оболочкой (силикон)



Арт. № 01610.0-00: 2 x AWG 22, Кабель с оболочкой (силикон)



Арт. №	Мощность нагрева*	Макс. пусковой ток	Температура поверхности (прибл.)	Подключение	Вес (прибл.)
01602.0-00	8 Вт	2,0 А	150 °С	2 x AWG 18, Многопроволочная жила	20 г
01609.0-00	10 Вт	2,5 А	155 °С	2 x AWG 22, Кабель с оболочкой (силикон)	30 г
01610.0-00	13 Вт	3,0 А	170 °С	2 x AWG 22, Кабель с оболочкой (силикон)	40 г

\* При температуре окружающей среды 20 °С (68 °F)



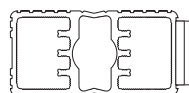
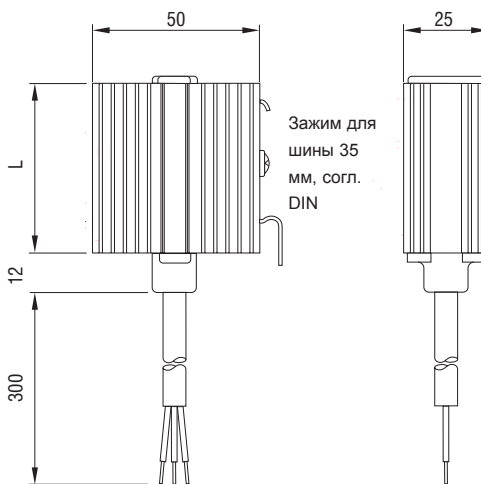
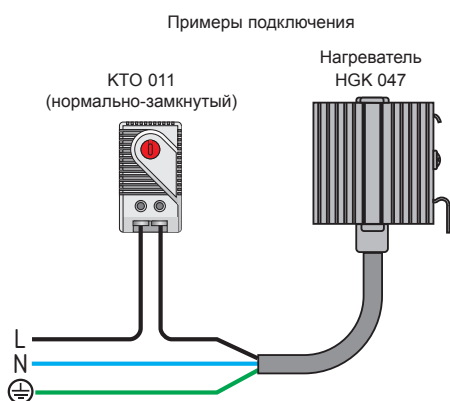
- С ограничением температуры
- Широкий диапазон напряжений
- Динамический нагрев благодаря позисторной технике
- Экономный
- Крепление зажимом

Компактные нагреватели применяются в небольших корпусах и клеммных коробках, если необходимо предотвратить образование конденсата или если температура не должна падать ниже определенного минимального значения. Функция саморегулирования позисторного нагревательного элемента не заменяет применение термостата. Нагреватели предназначены для длительного режима работы.



**Технические данные**

<b>Нагревательный элемент</b>	позистор (PTC) – саморегулирующийся, ограничивающий температуру
<b>Радиатор</b>	алюминиевый профиль, анодированный
<b>Крепление</b>	зажим для шины 35 мм, согл. DIN EN 50022
<b>Монтажное положение</b>	вертикальное
<b>Темп. эксплуатации/хранения</b>	от -45 до +70 °C (от -49 до +158 °F)
<b>Степень защиты/класс защиты</b>	IP54 / I (защитный провод)
<b>Принадлежности</b>	резьбовое соединение, арт. № 09024.0-00 (1 компл. = 2 шт.)
<b>Примечание</b>	другие напряжения по запросу



Арт. №	Рабочее напряжение	Мощность нагрева <sup>1)</sup>	Макс. пусковой ток	Длина	Вес (прибл.)	Подключение	Допуски
04700.0-00	AC/DC 120-240 В <sup>2)</sup>	10 Вт	1,0 А	50 мм	0,10 кг	3 x 0,5 мм <sup>2</sup> x 300 мм, кабель с оболочкой	VDE
04701.0-00	AC/DC 120-240 В <sup>2)</sup>	20 Вт	2,5 А	60 мм	0,20 кг	3 x 0,5 мм <sup>2</sup> x 300 мм, кабель с оболочкой	VDE
04702.0-00	AC/DC 120-240 В <sup>2)</sup>	30 Вт	3,0 А	70 мм	0,20 кг	3 x 0,5 мм <sup>2</sup> x 300 мм, кабель с оболочкой	VDE
04700.9-00	AC/DC 110-120 В	10 Вт	1,0 А	50 мм	0,10 кг	3 x AWG 20 x 300 мм, кабель с оболочкой	UL File No. E150057
04701.9-00	AC/DC 110-120 В	20 Вт	1,5 А	70 мм	0,20 кг	3 x AWG 20 x 300 мм, кабель с оболочкой	UL File No. E150057
04702.9-00	AC/DC 110-120 В	30 Вт	1,5 А	100 мм	0,20 кг	3 x AWG 20 x 300 мм, кабель с оболочкой	UL File No. E150057

<sup>1)</sup> При температуре окружающей среды 20 °C (68 °F)

<sup>2)</sup> (мин. 110 В, макс. 265 В) при работе от напряжения ниже AC/DC 140 В мощность нагрева уменьшается приблизительно на 10 %.



- С ограничением температуры
- Широкий диапазон напряжений
- Динамический нагрев благодаря позисторной технике
- Низкая температура поверхности
- Экономный
- Крепление зажимом

Компактные нагреватели применяются в небольших корпусах и клеммных коробках, если необходимо предотвратить образование конденсата или если температура не должна падать ниже определенного минимального значения. Нагреватели предназначены для длительного режима работы.



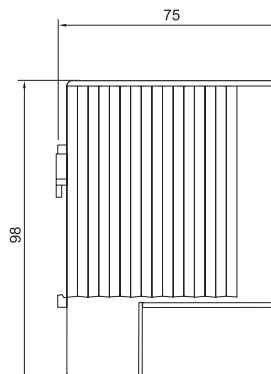
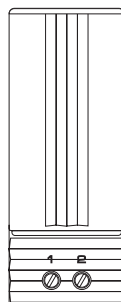
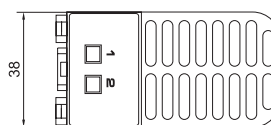
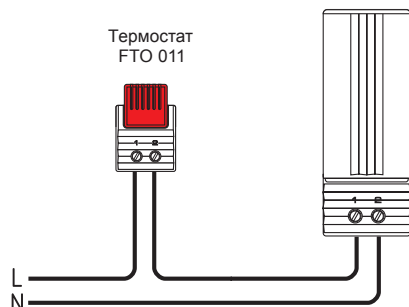
**Технические данные**

Рабочее напряжение	AC/DC 120-240 В* (мин. 110 В, макс. 265 В)
Мощность нагрева	Смотри таблицу
Нагревательный элемент	Позистор (PTC) – ограничивающий температуру
Температура поверхности	< 85 °C (185 °F) (согласно VDE 0100), кроме верхней решётки
Подключение	2-полюсный зажим макс. 2,5 мм <sup>2</sup> , макс. вращающий момент 0,8 Нм
Крепление	Зажим для шины 35 мм, согл. DIN EN 50022
Корпус	Пластмасса UL94 V-0, чёрная
Монтажное положение	вертикальное
Темп. эксплуатации/хранения	от -45 до +70 °C (от -49 до +158 °F)
Степень защиты/класс защиты	IP20 / II (с защитной изоляцией)
Допуски	VDE и UL предусмотрены
Примечание	Другие напряжения по запросу

\* При работе от напряжения ниже AC/DC 140 В мощность нагрева уменьшается приблизительно на 10 %.

Пример подключения

Нагреватель CSK 060



Арт. №	Мощность нагрева*	Макс. пусковой ток	Габариты	Вес (прибл.)
06030.0-00	20 Вт	2,5 А	98 x 38 x 75 мм	0,25 кг

\*При температуре окружающей среды 20 °C (68 °F)



- **Динамический нагрев благодаря позисторной технике**
- **С ограничением температуры**
- **Широкий диапазон напряжений**
- **Экономный**
- **Быстрый монтаж посредством зажимов и стыковых зажимов**

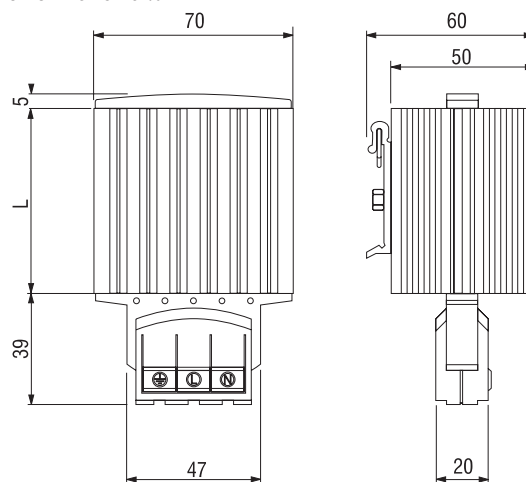
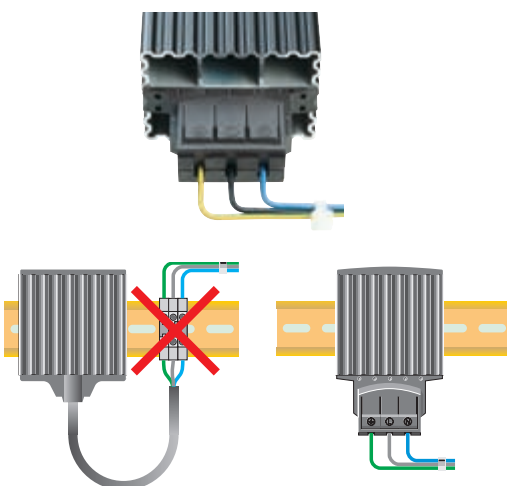
Компактный нагреватель для предотвращения нарушений в работе из-за образования конденсата и для поддержания требуемой температуры в распределительных шкафах. Конструкция алюминиевого профиля обеспечивает естественную тягу, благодаря чему достигается равномерное распределение температуры в распределительном шкафу. Функция саморегулирования позисторного нагревательного элемента не заменяет применение термостата. Нагреватели предназначены для длительного режима работы. Подключение посредством стыковых зажимов упрощает монтаж и экономит время.



**Технические данные**

<b>Рабочее напряжение</b>	AC/DC 120-240 В* (мин. 110 В, макс. 265 В)
<b>Нагревательный элемент</b>	позистор (PTC) – саморегулирующийся, ограничивающий температуру
<b>Радиатор</b>	алюминиевый профиль, анодированный
<b>Подключение</b>	3 x стыковые зажимы для многопроволочного гибкого провода 0,5 - 1,5 мм (с кабельным зажимом) и гибких и жестких проводов 0,5 - 2,5 мм <sup>2</sup>
<b>Корпус для соединений</b>	пластмасса UL94 V-0, чёрная
<b>Крепление</b>	зажим для шины 35 мм, согл. DIN EN 50022
<b>Монтажное положение</b>	вертикальное
<b>Темп. эксплуатации/хранения</b>	от -45 до +70 °С (от -49 до +158 °F)
<b>Степень защиты/класс защиты</b>	IP20 / I (защитный провод)
<b>Допуски</b>	VDE + UL File No. E150057
<b>Принадлежности</b>	резьбовое соединение, арт. № 09024.0-00 (1 компл. = 2 шт.)

\* При работе от напряжения ниже AC/DC 140 В мощность нагрева уменьшается приблизительно на 10 %.



Арт. №	Мощность нагрева*	Макс. пусковой ток	Длина	Вес (прибл.)
14000.0-00	15 Вт	1,5 А	65 мм	0,30 кг
14001.0-00	30 Вт	3,0 А	65 мм	0,30 кг
14003.0-00	45 Вт	3,5 А	65 мм	0,30 кг
14005.0-00	60 Вт	2,5 А	140 мм	0,40 кг
14006.0-00	75 Вт	4,0 А	140 мм	0,50 кг
14007.0-00	100 Вт	4,5 А	140 мм	0,50 кг
14008.0-00	150 Вт	9,0 А	220 мм	0,70 кг

\*При температуре окружающей среды 20 °С (68 °F)