

DPX-I™ 125 - 1 600 A

выключатели со свободным расцепителем



250 99



253 99

Соответствуют IEC 60947-3
Категория применения AC 23 A

Могут быть оснащены блоком УЗО или дифференциальными реле с тороидальными трансформаторами
Аппараты до DPX 250 ER монтируются на рейку DIN
Подключение, идентичное другим DPX

Упак.	Кат. №		DPX-I 125
1	3 P 250 98	4 P 250 99	In 125 A

Упак.	Кат. №		DPX-I 160
1	3 P 251 98	4 P 251 99	In 160 A

Упак.	Кат. №		DPX-I 250 ER
1	3 P 252 96	4 P 252 97	In 160 A
1	252 98	252 99	250 A

Упак.	Кат. №		DPX-I 250
1	3 P 253 98	4 P 253 99	In 250 A

Упак.	Кат. №		DPX-I 630
1	3 P 255 86	4 P 255 87	In 400 A
1	255 88	255 89	630 A

Упак.	Кат. №		DPX-I 1 600
1	3 P 257 92	4 P 257 93	In 630 A
1	257 94	257 95	800 A
1	257 96	257 97	1 250 A
1	257 98	257 99	1 600 A



Блоки УЗО для DPX-I

Vistop 32 A

выключатели-разъединители с индикацией положения контактов - монтаж на рейку DIN или монтажную пластину



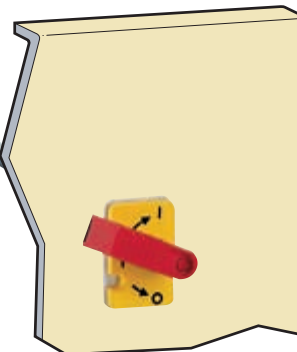
225 05



225 02



223 02 + 227 34
Выносная рукоятка



Выключатели - разъединители, обеспечивающие отключение под нагрузкой. "Двойной разрыв", самозачищающиеся контакты и механизм быстрого включения и отключения

2 версии

Выключатели оснащенные рукояткой, установленной сбоку.
Дополнительно заказывается комплект для выносной установки рукоятки сбоку шкафа (вынос рукоятки от 30 до 170 мм)

Выключатели оснащенные рукояткой установленной спереди.
Дополнительно заказывается комплект для установки рукоятки на дверь шкафа (обеспечивается свободное открывание двери)

Упак.	Кат. №		32 A
			С рукояткой черного цвета
			Подключение
1	Рукоятка спереди 224 98	Рукоятка сбоку 225 03	2 P
1	225 00	225 05	3 P
1	225 02	225 07	4 P
			16 мм ²
			Модулей по 17.5 мм Со снятой рукояткой
			4
			3.5
			4
			3.5
			5
			4.5
			Красная рукоятка / желтая панель ⁽¹⁾
1	223 00	223 05	3 P
1	223 02	223 07	4 P
			16 мм ²
			4
			3.5
			5
			4.5

Аксессуары

Общие для обеих версий
Поставляются в комплекте с крепежными приспособлениями
Удлинитель для черной боковой рукоятки
Удлинитель для красной боковой рукоятки
Удлинитель для рукоятки спереди
Дистанция до двери от 46 до 191 мм
Сигнальный контакт (Н.З.+ Н.П.) - 5 A-250 В~ - наконечник 2.58
Сигнальный контакт 2x(Н.З.+ Н.П.) - 5 A -250 В~ - наконечник 2.58

1	227 30
1	227 31
1	227 34
1	227 03
1	227 08

Vistop 63 - 100 и 160 A

выключатели - разъединители с видимым разрывом контактов



225 13

225 25 + 227 07

Выключатели обеспечивают замыкание и размыкание цепей под нагрузкой, с видимым разведением контактов
 Держатель для этикеток, используемых для обозначения цепей
 Закрытые клеммы, поджимаемые винтами с головкой "внутренний шестигранник" (ключ входит в комплект)
 Крепление на винтах или рейке DIN

Выпускаются в двух вариантах:

- Рукоятка сбоку:
 - непосредственно на выключателе
 - с возможностью вынесения на внешнюю стенку щитка в комплекте с муфтой, крепежными деталями, самоклеющимся шаблоном для сверления, удлиняющим стержнем 30 -170 мм
 - Рукоятка спереди:
 - непосредственно на выключателе
 - с возможностью вынесения на внешнюю стенку щитка
- Доукомплектовывается выключателем - разъединителем 2П - 16А, Кат.№ 227 22 и вспомогательными контактами Н.З. + Н.Р. Кат.№ 227 03/08

Упак.	Кат. №		63 A	
	Рукоятка спереди	Рукоятка сбоку	Черная рукоятка	К-во модулей по 17,5 мм Без учета боковой рукоятки
1	225 12	225 16	3 P	7
1	225 15	225 18	4 P	7

Упак.	Кат. №		100 A	
	Рукоятка спереди	Рукоятка сбоку	Черная рукоятка	К-во модулей по 17,5 мм Без учета боковой рукоятки
1	225 20	225 25	3 P	7,5
1	225 22	225 27	4 P	9

с защитной крышкой для клемм типа IP 2x для вводных контактов (не установлена)

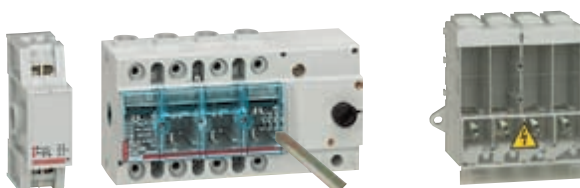
Упак.	Кат. №		125 A	
	Рукоятка спереди	Рукоятка сбоку	Черная рукоятка	К-во модулей по 17,5 мм Без учета боковой рукоятки
1	225 34	225 44	3 P	7,5
1	225 39	225 46	4 P	9

с защитной крышкой для зажимов типа IP 2 x для вводных контактов (не установлена)

Упак.	Кат. №		160 A	
	Рукоятка спереди	Рукоятка сбоку	Черная рукоятка	К-во модулей по 17,5 мм Без учета боковой рукоятки
1	225 51	225 54	3 P	7,5
1	225 53	225 56	4 P	9

Vistop 63 - 100 и 160 A

монтажные аксессуары



227 22

225 53

227 81



227 98



227 32

Упак.	Кат. №	Выносная рукоятка спереди	
1	227 32	Комплект из шатуна, скобы, шаблона для сверления, монтажных приспособлений (уплотнитель для обеспечения IP шкафа (до IP 55) и блокиратора, позволяющего открыть дверь только при разомкнутых контактах Для монтажа Vistop на рейку DIN или на пластину 63, 100, 125 и 160 A	Дистанция (мм) 35 - 470

Упак.	Кат. №	Сигнальные контакты IP 2x - 5A - 250 B	
1	227 04	Н.О. + Н.З. контакт Устанавливаются в корпус выключателя	Подключение (мм) наконечник 2.58
1	227 07	Основной контакт Дополнительный контакт Н.О. + Н.З. Для выключателей с 2Н.З. + Н.О.	

Упак.	Кат. №	Дополнительный выключатель разъединитель	
1	227 22	2-полюса - 16 A - 400 B Для совместного с 3 или 4-полюсным Vistop отключения 2-полюсного устройства (контроллер, система ДУ), максимум 16 A Монтируется слева от Vistop от 100 до 160 A	Кол-во модулей 17,5 мм 1.5

Упак.	Кат. №	Пломбируемая крышка	
1	227 98	Комплект из 2 пломбируемых крышек Монтируется сверху или снизу Vistop от 100 до 160 A	

Упак.	Кат. №	Коробки для подключения к Vistop кабелей большого сечения и шин	
1	227 78	3-полюса, версия 2	Макс. ширина (мм) 25
1	227 79	4-полюса, версия 2	25
1	227 80	3-полюса, версия 1	18
1	227 81	4-полюса, версия 1	18

Для кабелей большого сечения и шин Vistop 100, 125 и 160 A (монтаж на рейку)
 Крепятся к выключателям Vistop при помощи винтов. Прозрачная крышка (видимое подключение) 3 типоразмера основания + крышка, разрезаемая по месту
 Самозатухающий изоляционный материал IP 2x - Пломбируемые

2 версии :

- для подключения неоконцованных медных гибких или жестких кабелей до 150 мм² или гибких медных шин шириной до 18 мм
- для подключения оконцованных медных или алюминиевых кабелей, гибких и жестких шин

DPX-IS 250

изолирующие выключатели от 63 до 250 А

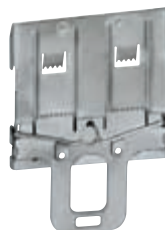
DPX-IS 250

аксессуары для монтажа и подключения



266 07

266 47



262 39



262 87

Изолирующие выключатели с видимым разрывом контактов предназначены для отключения под нагрузкой. Оснащены дугогасительными камерами и механизмом быстрого отключения. Соответствуют IEC 60947-3. Категория применения AC 23 А. Электрические аксессуары аналогичные аппаратам серии DPX.

Упак.	Кат. №		DPX-IS неоснащаемые независимым расцепителем
	3P	4P	
			Фронтальное управление
1	266 00	266 04	63 А
1	266 01	266 05	100 А
1	266 02	266 06	160 А
1	266 03	266 07	250 А
			Правостороннее управление
1	266 10	266 14	63 А
1	266 11	266 15	100 А
1	266 12	266 16	160 А
1	266 13	266 17	250 А
			Левостороннее управление
1	266 20	266 24	63 А
1	266 21	266 25	100 А
1	266 22	266 26	160 А
1	266 23	266 27	250 А

Упак.	Кат. №		DPX-IS оснащаемые независимым расцепителем
	3P	4P	
			Поставляются без независимого расцепителя. Могут быть оснащены дифференциальным реле с тороидальными трансформаторами (стр. 52)
			Рукоятка спереди
1	266 30	266 34	63 А
1	266 31	266 35	100 А
1	266 32	266 36	160 А
1	266 33	266 37	250 А
			Рукоятка справа
1	266 40	266 44	63 А
1	266 41	266 45	100 А
1	266 42	266 46	160 А
1	266 43	266 47	250 А
			Рукоятка слева
1	266 50	266 54	63 А
1	266 51	266 55	100 А
1	266 52	266 56	160 А
1	266 53	266 57	250 А

Упак.	Кат. №	Монтажные аксессуары
		Монтажный комплект
1	262 37	Удлиненная передняя или боковая рукоятка
1	262 38	Рукоятка для аварийного выключателя
		Крепежные приспособления
1	262 39	Пластина для монтажа на рейку DIN
1	262 99	Дополнительная рейка для модульных устройств. Устанавливается на рейку DIN для выравнивания модульной аппаратуры с DPX-IS 250
		Пломбируемые защитные крышки
1	262 87	Набор из 2 крышек

Упак.	Кат. №	Аксессуары для подключения
		Клеммы
1	262 88	Набор из 4 клемм для кабеля до 185 мм ² (жесткий) или до 150 мм ² макс. (гибкий)
		Клеммный расширитель
1	262 90	Набор из 3 клеммных расширителей
1	262 91	Набор из 4 клеммных расширителей
		Клеммы для подключения сзади
		Применяются для преобразования DPX-IS с подключением спереди в DPX-IS с подключением сзади.
1	265 10	Набор из 3 клемм
1	265 11	Набор из 4 клемм



Устройства управления и сигнализации

DPX-IS 250

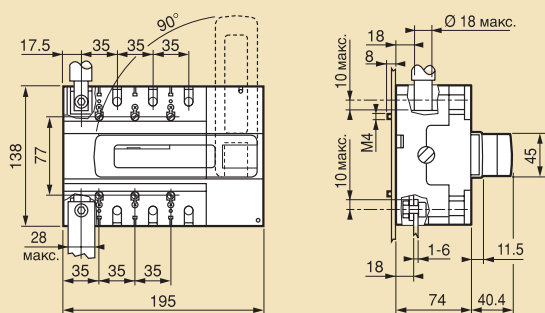
выключатели от 63 до 250 А

■ Спецификация

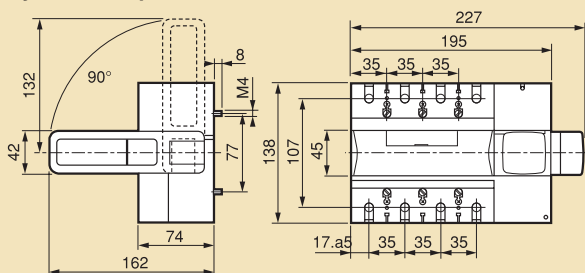
Номинальный ток I _{ном}	63 А	100 А	160 А	250 А	
Клеммы					
Cu гибкие	150 мм ²				
Подключаемые Si жесткие	185 мм ²				
кабели	Alu 185 мм ²				
Медные шины	Максимальная ширина 28 мм				
Рабочее напряжение (U _e)	690 В~				
Номинал. напряжение изоляции (U _i)	800 В~				
Кратковременное напряжение изоляции (U _{imp})	8 кВ~				
АС 23 А	400 В~	63 А	100 А	160 А	250 А
	690 В~	63 А	100 А	160 А	160 А
АС 22 А	290 В~	63 А	100 А	160 А	250 А
	290 В~	63 А	100 А	160 А	160 А
Допустимый сквозной ток КЗ - 1 с. (I_{sw}) 12 кА					
Допустимый вставки ток КЗ с плавкой вставкой (kA) (I_{cc})	100 кА				
Макс. номинал защиты gG	63 А	100 А	160 А	250 А	
Макс. номинал защиты aM	63 А	100 А	160 А	160 А	
Отключающая способность при коротком замыкании (I_{cm})	40 кА	40 кА	40 кА	40 кА	
Наработка на отказ (механическая)	25 000 циклов				
Наработка на отказ (электрическая) (AC 23 400 В ac)	2 500 циклов				
Индекс защиты	IP 20 с фронтальной стороны				

■ Габаритные размеры

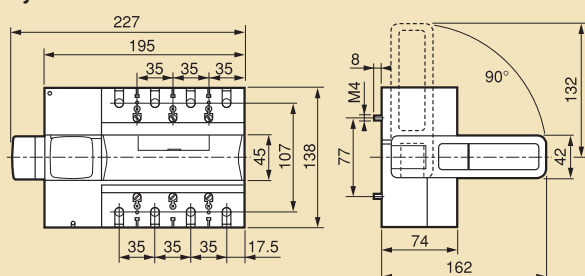
Рукоятка спереди



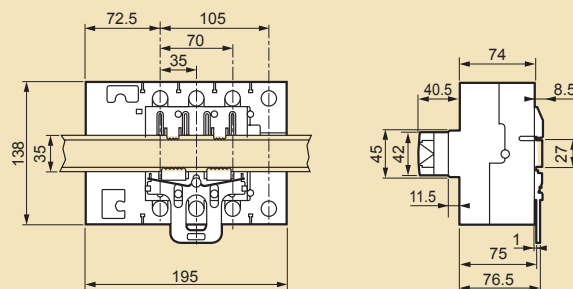
Рукоятка справа



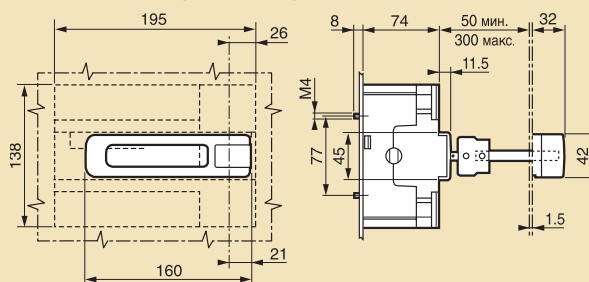
Рукоятка слева



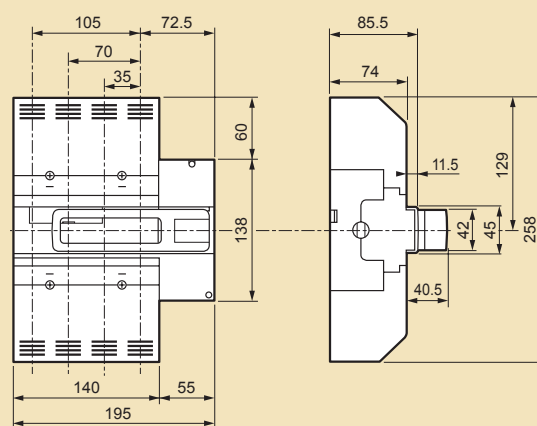
■ Монтаж на рейку DIN



■ Удлиненная рукоятка, установленная спереди



■ С пломбируемыми защитными крышками



DPX-IS 630

изолирующие выключатели 400 - 630 А



266 62



266 70

Изолирующие выключатели с видимым разрывом контактов предназначены для отключения под нагрузкой. Выпускаются в двух версиях: оснащаемые и неоснащаемые независимым расцепителем. Возможно оснащение блокиратором Соответствуют IEC 60947-3 Категория применения AC 23 А Единые с другими DPX электрические аксессуары

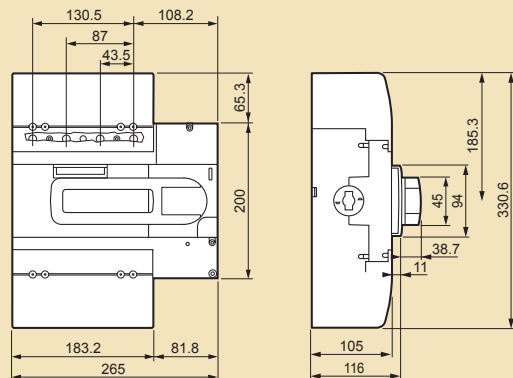
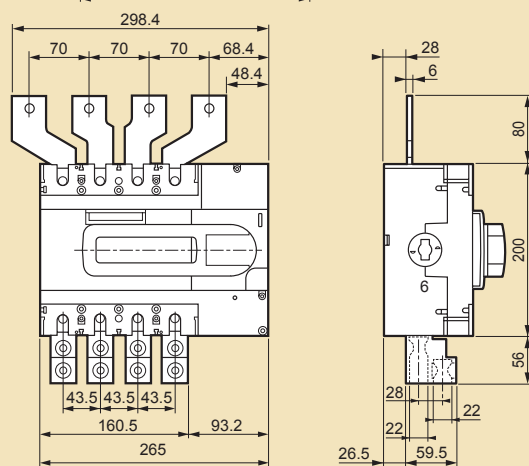
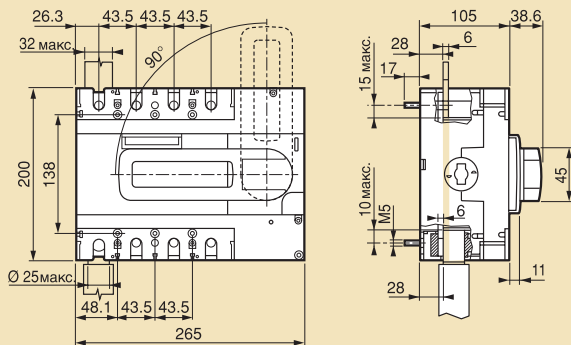
Упак.	Кат. №.		DPX-IS неоснащаемые независимым расцепителем
	3P	4P	
1	266 60	266 62	Рукоятка спереди
1	266 61	266 63	400 А
			630 А
			Рукоятка справа
1	266 64	266 66	400 А
1	266 65	266 67	630 А
			Рукоятка слева
1	266 68	266 70	400 А
1	266 69	266 71	630 А

			DPX-IS оснащаемые независимым расцепителем
	3P	4P	Рукоятка спереди
1	266 72	266 74	400 А
1	266 73	266 75	630 А
			Рукоятка справа
1	266 76	266 78	400 А
1	266 77	266 79	630 А
			Рукоятка слева
1	266 80	266 82	400 А
1	266 81	266 83	630 А

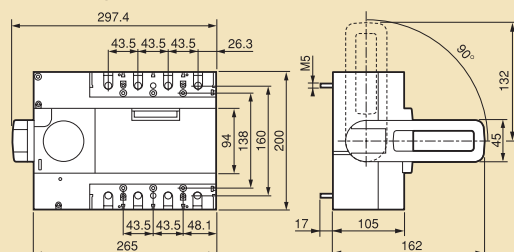
			Монтажные аксессуары
1	266 87		Рукоятка для аварийного выключателя
1	266 89		
			Оборудование для шкафов XL
1	096 18		Монтажная пластина для установки на рейку DIN Для монтажа DPX, оснащенных или неоснащенных блоками УЗО

DPX-IS 630

■ Рукоятка спереди. Подключение кабелями или шинами



■ DPX-IS рукоятка справа



■ DPX-IS рукоятка слева

