





Автоматические выключатели DPX в литых корпусах

ТЕХНИЧЕСКИЕ ХАРАКТЕРИСТИКИ

											
Тип корпуса	DPX 125	DPX 125			DPX 160			DPX 250 ER			
Тип выключателя	DPX E 16 кА	DPX E 16 кА	DPX 25 кА	DPX 36 кА	DPX 25 кА	DPX 36 кА	DPX 50 кА	DPX 25 кА	DPX 36 кА	DPX 50 кА	
Число полюсов	1P	3P - 3P + 1/2N - 4P			3P - 3P + 1/2N - 4P			3P - 3P + 1/2N - 4P			
Номинальный ток (А)	16-125	16-125			63-160			40-60			
Электрические характеристики (по IEC 60947-2)											
Номинальная частота (Гц)	50/60	50/60			50/60			50/60			
Номинальное рабочее напряжение Ue (В)	230 V _~	500 V _~ – 250 V ₌			500 V _~ – 250 V ₌			500 V _~ – 250 V ₌			
Номинальное напряжение изоляции Ui (В)	290 V _~	500 V _~			500 V _~			500 V _~			
Номинальное импульсное выдерживаемое напряжение Uimp (кВ)	6	6			6			6			
Категория применения	A	A			A			A			
Наибольшая отключающая способность Icu (кА) 230 В _~	16	22	35	40	40	50	65	40	50	65	
	400 В _~	16	25	36	25	36	50	25	36	50	
	440 В _~	10	18	20	20	25	30	20	25	30	
	480/500 В _~	8	12	14	10	12	15	10	12	15	
	600 В _~										
	690 В _~										
Номинальная рабочая отключающая способность Ics (% от Icu)	50	100	50	75	100	75	50	100	75	50	
	32	32	52.5	75.6	52.5	75.6	105	52.5	75.6	105	
Номинальная наибольшая включающая способность Icm (кА при 400 В)	32	32	52.5	75.6	52.5	75.6	105	52.5	75.6	105	
Номинальный кратковременно выдерживаемый ток Icw (кА)											
Износостойкость (коммутационных циклов)	механическая	8500	7000			7000			7000		
	электрическая	8500	1000			1000			1000		
Пригодность к разъединению	•	•			•			•			
Дополнительные принадлежности											
Модуль обнаружения утечки на землю	устанавливается снизу		•			•			•		
	устанавливается сбоку		•			•			•		
Дистанционное управление		•			•			•			
Стационарное исполнение	•	•			•			•			
Втычное исполнение		•			•			•			
Выкатное исполнение		•			•			•			
Поворотная рукоятка		•			•			•			
Переключение чередования фаз с блокировкой		•			•			•			
Габаритные размеры и масса											
Габаритные размеры (Ш x В x Г, мм)	1-полюсный	25x120x74									
	3-полюсный		75.6 x 120 x 74			90 x 150 x 74			90 x 76 x 74		
	4-полюсный		101 x 120 x 74			120 x 150 x 74			120 x 176 x 74		
Масса (кг)	3-полюсный		1			1.2			1.6		
	4-полюсный		1.2			1.6			2.1		

DPX™ 125

автоматические выключатели
от 16 до 125 А



250 45

Соответствуют МЭК 60947-2
Стационарное исполнение – клеммы на передней панели
Макс. напряжение 500 В~ -50/60Гц
230 В~ для однополюсных
Регулируемая термическая уставка:
от 0.7 до 1 In (для однополюсных фиксирована)
Фиксированная магнитная уставка

DPX™ 125

стыкуемые блоки УЗО для DPX 125,
аксессуары



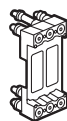
250 45 + 260 13

Упак.	Кат.№		DPX-E 125
			Отключающая способность Icu: 16 кА (230 В~)
	1П		In
1	250 00		16 А
1	250 01		20 А
1	250 02		25 А
1	250 03		32 А
1	250 04		40 А
1	250 05		50 А
1	250 06		63 А
1	250 07		80 А
1	250 08		100 А
1	250 09		125 А
			Отключающая способность Icu: 16 кА (400 В~)
	3П	4П	In
1	250 16	250 24	16 А
1	250 17	250 25	25 А
1	250 18	250 26	40 А
1	250 19	250 27	63 А
1	250 20	250 28	100 А
1	250 21	250 29	125 А
	3П+ Н/2		In
1	250 22		100 А
1	250 23		125 А

Упак.	Кат.№		DPX 125
			Отключающая способность Icu: 25 кА (400 В~)
	3П	4П	In
1	250 36	250 44	16 А
1	250 37	250 45	25 А
1	250 38	250 46	40 А
1	250 39	250 47	63 А
1	250 40	250 48	100 А
1	250 41	250 49	125 А
	3П	4П	In
1	250 42		100 А
1	250 43		125 А
			Отключающая способность Icu: 36 кА (400 В~)
	3П	4П	In
1	250 50	250 58	16 А
1	250 51	250 59	25 А
1	250 52	250 60	40 А
1	250 53	250 61	63 А
1	250 54	250 62	100 А
1	250 55	250 63	125 А
	3П+ Н/2		In
1	250 56		100 А
1	250 57		125 А

Упак.	Кат.№		Электронные блоки УЗО
			Подключаются к DPX и DPX-I 125 Регулируемая чувствительность: 0,03 – 0,3 – 1 – 3 А Регулируемая выдержка времени: 0 – 0,3 – 1 – 3 с Оснащены тестовой кнопкой и кнопкой сброса Контакт для дистанционной сигнализации срабатывания Рабочее напряжение: 230 – 500 В~
			Установка справа с помощью зажимов
	In		
1	260 02	260 03	63 А
1	260 12	260 13	125 А
			Установка снизу
	In		
1		260 04	63 А
1		260 14	125 А

Упак.	Кат.№		DPX 125 съемное исполнение
			DPX съемного типа - это DPX с тюльпановидными контактами, установленный на специальном основании
			Набор контактов
1	263 08	263 09	Набор тюльпановидных контактов (поставляется с защитными крышками сверху и снизу)
			Основания
			Для установки DPX и DPX-I, оборудованных тюльпановидными контактами
1	263 02	263 04	Основание, подключение спереди
1	263 03	263 05	Основание, подключение сзади
			Соединители для вспомогательных устройств
			Соединители для подключения вспомогательных устройств для DPX Набор соединителей (8 контактов)
1	263 99		



Вспомогательные устройства
управления и сигнализации
общие для всех устройств DPX

www.legrand.ru

DPX™ 125

аксессуары для DPX 125



262 01



263 05



263 09

Упак.	Кат. №	Поверотные рукоятки
1	262 01	Для установки непосредственно на DPX Стандартные (цвет серый) Для аварийного отключения (цвет красный и желтый) Для установки на дверь щита Комплект включает: рукоятку, держатель, самоклеющийся шаблон для отверстий, монтажные аксессуары и устройство блокировки дверцы
1	262 03	
1	262 75	Рукоятки выносные - IP 55 Комплект: рукоятка, держатель оси, шаблон для сверления, монтажные аксессуары, блокиратор стандартная (серого цвета) для аварийного отключения (красно- желтая)
1	262 76	
1	262 92	Блокираторы Eurolocks Profalux Ronis
1	262 93	
1	262 94	

Упак.	Кат. №	Монтажные аксессуары
1	262 07	Изолирующие перегородки Используются для изоляции полюсов Набор из 3 изолирующих перегородок Защитные пломбируемые крышки Набор из 2 защитных пломбируемых крышек
1	3 P 262 05 4 P 262 06	
1	262 00	Аксессуар для запираания Для блокировки автомата в положении «ВЫКЛ»
1	262 08	Устройства для крепления на рейку Пластина для монтажа оборудования Подкладка для модульного оборудования; для установки на одном уровне с DPX Устанавливаются на рейке L, и а также могут использоваться для установки модулей и устройств DX и DPX 125 на одну пластину Кат. № 262 08
1	262 99	

Упак.	Кат. №	Аксессуары соединительные
1	3 P 263 00 4 P 263 01	Набор клемм Для переоборудования стационарного DPX с передним подключением в стационарный DPX с подключением сзади (клеммы на задней панели) Выходы на болтах с гайками Набор клемм для подключения сзади

DPX™ 125

■ Электрические характеристики

Максимальное рабочее напряжение	500 В~ - 250 В=
Номинальная частота	50/60 Гц
Категория применения	A
Регулируемая термическая уставка	от 0,7 до 1 In
Максимально допустимые сечения кабеля	жесткие кабели: 70 мм ² гибкие кабели: 50 мм ² медные шины (ширина): 12 мм

Отключающая способность, кА
(согласно EN 60947-2 и МЭК 60947-2)

Ue	DPX 125 (36 кА)	
	Icu (кА)	Ics (%Icu)
400 В~	36	75
230 В~	40	75

Номинальный ток (In) DPX 125 при температуре 40°C (A)

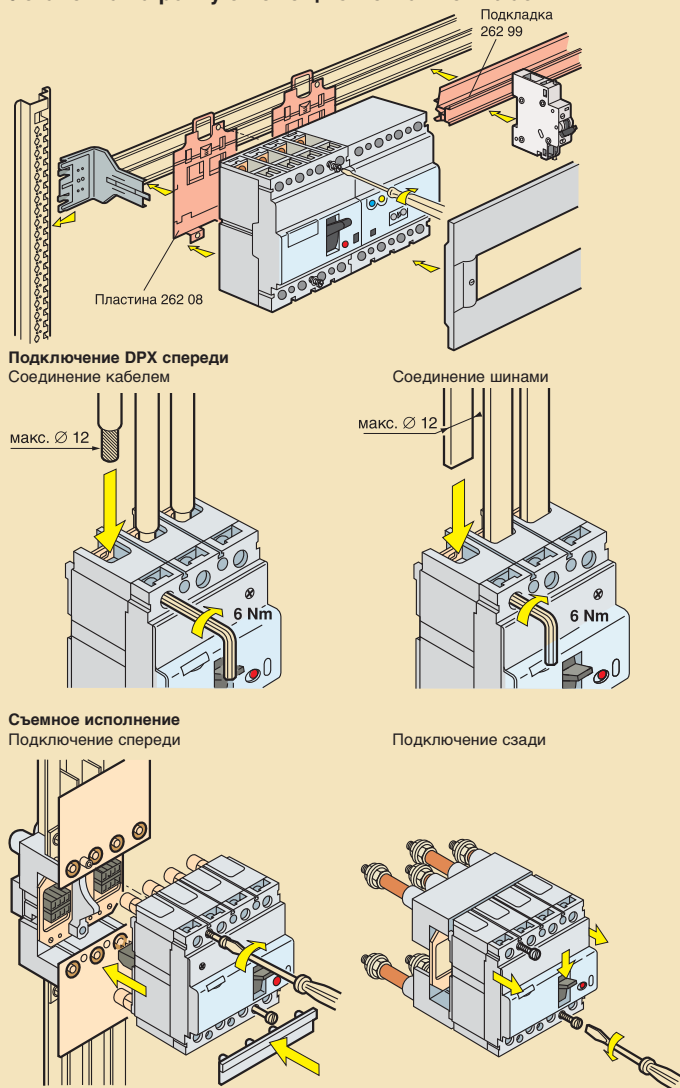
In (A)	16	25	40	63	100	125
Фаза	16	25	40	63	100	125
N	16	25	40	63	100	125
N/2	-	-	-	-	63	63

Порог (Im) фиксированной магнитной уставки (A)⁽¹⁾ для DPX 125

Im (A)	16	25	40	63	100	125
Фаза	480	625	800	950	1250	1 250
N/2	480	625	800	950	950	950

■ Установка

Установка на рейку с помощью монтажной пластины



(1) Ток отключения при 50/60 Гц. Для значения постоянного тока умножить на 1,5

DPX™ 160

автоматические выключатели от 25 до 160 А



251 55



251 55 + 260 21

Соответствуют IEC 60947-2 и EN 60947-3
Стационарный монтаж, подключение спереди
Макс. напряжение 500 В~ - 50/60 Гц
Термическая защита регулируется от 0.64 до 1 In
Магнитная уставка фиксированная 10 In

Упак.	Кат. №		DPX 160
	3П	4П	Отключающая способность Icu : 25 кА (400 В~) In
1	251 21	251 29	25 А
1	251 22	251 30	40 А
1	251 23	251 31	63 А
1	251 24	251 32	100 А
1	251 25	251 33	160 А
	3П	4П	In
1	251 26		100 А
1	251 27		160 А
	3П	4П	Отключающая способность Icu : 36 кА (400 В~) In
1	251 47	251 55	25 А
1	251 48	251 56	40 А
1	251 49	251 57	63 А
1	251 50	251 58	100 А
1	251 51	251 59	160 А
	3П	4П	In
1	251 52		100 А
1	251 53		160 А

Упак.	Кат. №		DPX-H 160
	3П	4П	Отключающая способность Icu: 50 кА (400 В~) In
1	251 61	251 69	25 А
1	251 62	251 70	40 А
1	251 63	251 71	63 А
1	251 64	251 72	100 А
1	251 65	251 73	160 А
	3П+ H/2		In
1	251 66		100 А
1	251 67		160 А

Упак.	Кат. №		Электронные блоки УЗО
	3П	4П	Стыкуются с DPX 160 и DPX-I 160 Рабочее напряжение : от 230 до 500 В~ Регулируемая чувствительность: 0.03 - 0.3 - 1 - 3 А Регулируемая выдержка времени: 0 - 0.3 - 1 - 3 с Оснащены : • кнопка тест • выключатель (для режима проверки изоляции) автоматичеки размыкает контакты DPX
1	260 20	260 21	Монтаж сбоку от DPX In 160 А
			Монтаж снизу DPX In 160 А
1		260 22	Версия со светодиодными индикаторами • Индикация тока утечки в процентах от уставки

поворотные рукоятки и монтажные аксессуары

для DPX 160, DPX-I 160



262 11



262 09



262 10



262 99



261 93

Упак.	Кат. №	Поворотные рукоятки
		Доступны в двух исполнениях • устанавливаемые на DPX • устанавливаемые на дверцу шкафа Данные рукоятки оснащаются осью переменной длины, самоклеющимся шаблоном для отверстий, монтажными аксессуарами и блокиратором двери Монтаж на DPX
1	262 11	Рукоятки выносные - IP 55 Комплект: рукоятка, держатель оси, шаблон для сверления, монтажные аксессуары, блокиратор Стандартная (серого цвета) Для аварийного отключения (красно-желтая)
1	262 77	Блокираторы Eurolocks Profalux Ronis
1	262 92	
1	262 93	
1	262 94	

Упак.	Кат. №	Монтажные аксессуары	
		Изолирующая перегородка Служит для изоляции между клеммами Набор из 3 изолирующих перегородок	
1	262 07		
	3П	4П	
1	262 15	262 16	Защитные пломбируемые крышки Набор из 2 крышек для клемм (монтаж снизу и сверху DPX)
			Блокиратор включения Для блокировки в положении "ВЫКЛ"
1	262 10		
			Аксессуары для монтажа на рейку DIN Монтажная пластина Подкладка для модульного оборудования Монтируется на стандартную рейку. Для 20 модулей DX
1	262 09		
1	262 99		

Упак.	Кат. №	Устройство ввода резерва*
		Монтажная пластина Для механич. блокировки 2 DPX (фиксир. или съемного типов) одинаковых габаритов для использования в ручном или автоматич. режимах. Монтажная пластина для механической блокировки, собранная на заводе
1	206 65	
		Контроллер АВР Позволяет переключать вводы моторными приводами автоматическими выключателями DMX и DPX Напряжение питания: 230 В~ или 24-48 В~ Подключение при помощи разъемных клемм Стандартный С расширенными функциями
1	261 93	
1	261 94	

* Замечание: Для АВР добавить 2 привода, 2 блок- контакта, контроллер АВР.

аксессуары для подключения для DPX 160, DPX-I 160

DPX™ 160



Упак.	Кат. №	Клеммы для подключения
1	262 18	Для подключения кабелей Набор из 4 клемм для жесткого кабеля до 95 мм ² (или до 70 мм ² для гибкого)
1	262 19	Набор из 4 клемм большой емкости для жесткого кабеля до 120 мм ² (или до 95 мм ² для гибкого)
	262 17	Клеммный расширитель Для подключения кабеля с широкими наконечниками 1 расширитель + перегородки
1		Клеммы для подключения сзади Для преобразования фиксированной версии с передним подключением в фиксированную версию с задним подключением
1	3 P 4 P 263 10 263 11	Набор из 6 (или 8) клемм
1	048 67	Распределительные и клеммы

Съемное исполнение

Возможно переоборудование фиксированной версии с передним подключением в съемную (с передним или задним подключением)
Необходимы:
набор тьюлпановидных контактов, устанавливаемых сзади DPX, основание фиксированного типа, 8-контактные разъемы для подключения аксессуаров (макс. 3 разъема)

Для одного DPX

1	3 P 4 P 263 18 263 19	Набор из 6 (или 8) тьюлпановидных контактов
1	263 12 263 14	Основание, подключение спереди
1	263 13 263 15	Основание, подключение сзади на шпильках

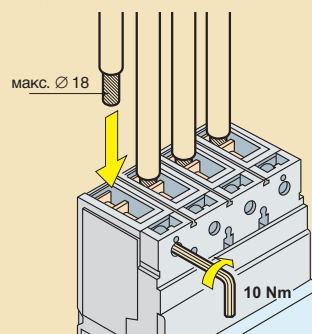
Для DPX + блок УЗО

1	263 16	Основание, подключение спереди
1	263 17	Основание, подключение сзади на шпильках
1	263 99	1 набор 8-контактных разъемов

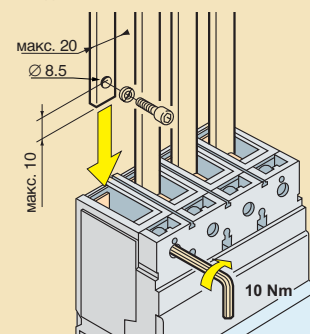
Подключение

Подключение DPX спереди

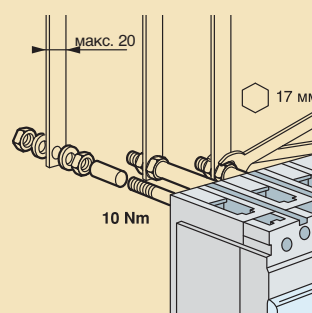
Соединение кабелем



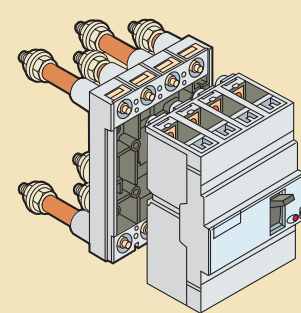
Соединение шинами



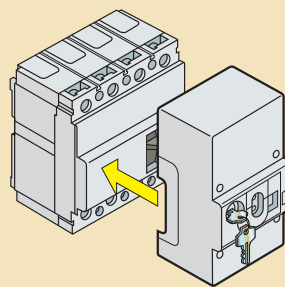
Подключение DPX сзади



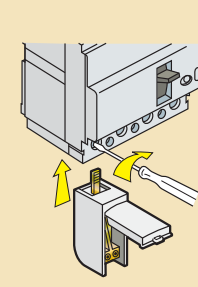
Съемный тип, подключение сзади



Моторный привод

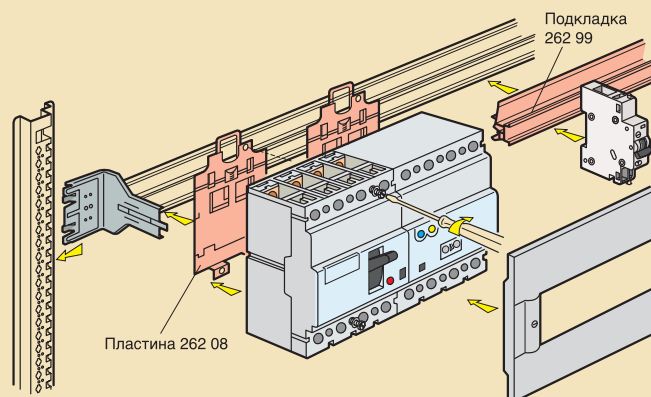


Моторный привод



Монтаж

Монтаж на рейку XL³ с монтажной пластиной



DPX™ 250 ER

автоматические выключатели от 25 до 250 А с магнитотермическим расцепителем



252 56



252 56 + 260 36

DPX™ 250 ER

стыкуемые блоки УЗО

для DPX 250 ER и DPX-I 250 ER



265 17



265 13

Соответствуют МЭК 60947-2

Стационарное исполнение, уменьшенные габариты

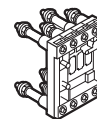
Макс. напряжение 500 ВА~ -50/60 Гц

Регулируемая термическая уставка: от 0,64 до 1 In

Фиксированная магнитная уставка 10 In

Упак.	Кат. №		DPX 250 ER
1	3 P	4 P	Отключающая способность I _{cu} : 25 кА (400 В) In 160 А
	252 05	252 15	
1	3 P	4 P	Отключающая способность I _{cu} : 36 кА (400 В~) In 160 А
	252 06	252 16	
1	3 P	4 P	Отключающая способность I _{cu} : 36 кА (400 В~) In 200 А
	252 25	252 35	
1	3 P	4 P	Отключающая способность I _{cu} : 36 кА (400 В~) In 250 А
	252 30	252 37	
1	3 P + N/2		Отключающая способность I _{cu} : 50 кА (400 В~) In 160 А
	252 26	252 36	
1	3 P + N/2		Отключающая способность I _{cu} : 50 кА (400 В~) In 250 А
	252 28		
1	3 P	4 P	Отключающая способность I _{cu} : 50 кА (400 В~) In 160 А
	252 29		
1	3 P	4 P	Отключающая способность I _{cu} : 50 кА (400 В~) In 200 А
	252 45	252 55	
1	3 P	4 P	Отключающая способность I _{cu} : 50 кА (400 В~) In 250 А
	252 50	252 57	
1	3 P + N/2		Отключающая способность I _{cu} : 50 кА (400 В~) In 160 А
	252 46	252 56	
1	3 P + N/2		Отключающая способность I _{cu} : 50 кА (400 В~) In 250 А
	252 48		
1	3 P + N/2		Отключающая способность I _{cu} : 50 кА (400 В~) In 250 А
	252 49		

Упак.	Кат. №		DPX 250 ER съемное исполнение
1	3 P	4 P	DPX съемного исполнения - это DPX с тьюльпановидными контактами, установленный на специальном основании Набор контактов Набор тьюльпановидных контактов (поставляется с защитными крышками сверху и снизу) Основания Основания для установки DPX и DPX-I, оборудованных тьюльпановидными контактами Основание, подключение спереди Основание, подключение сзади Соединители для вспомогательных устройств Соединители для подключения вспомогательных устройств для DPX Набор соединителей (8 контактов)
	265 12	265 13	
1	3 P	4 P	Отключающая способность I _{cu} : 25 кА (400 В) In 160 А
	265 14	265 15	
1	3 P	4 P	Отключающая способность I _{cu} : 36 кА (400 В~) In 200 А
	265 16	265 17	
1	3 P + N/2		Отключающая способность I _{cu} : 36 кА (400 В~) In 250 А
	263 99		



Упак.	Кат. №		Электронные блоки УЗО
1	160 А	250 А	Соответствуют МЭК 60947-2 и МЭК 60947-3 Подключаются к DPX 250 ER, DPX-I 250 ER Регулируемая чувствительность: 0,03 – 0,3 – 1 – 3 А Регулируемая выдержка времени: 0 – 0,3 – 1 – 3 с Оснащены тестовой кнопкой Номинальное рабочее напряжение: 230 - 500 В~ Монтаж справа с помощью зажимов Монтаж снизу
	260 31	260 36	
1	160 А	250 А	Соответствуют МЭК 60947-2 и МЭК 60947-3 Подключаются к DPX 250 ER, DPX-I 250 ER Регулируемая чувствительность: 0,03 – 0,3 – 1 – 3 А Регулируемая выдержка времени: 0 – 0,3 – 1 – 3 с Оснащены тестовой кнопкой Номинальное рабочее напряжение: 230 - 500 В~ Монтаж справа с помощью зажимов Монтаж снизу
	260 33	260 38	

DPX™ 250 ER

аксессуары для DPX 250 ER, DPX - I 250 ER



262 11



048 67

Упак.	Кат. №
1	262 11
1	262 13
1	262 77
1	262 78
1	262 92
1	262 93
1	262 94

Поворотные рукоятки

Для установки непосредственно на DPX

Стандартные (цвет серый)
Для аварийного отключения (цвет красный и желтый)
Для установки на дверь щита
Комплект включает: рукоятку, держатель оси, самоклеящийся шаблон для отверстий, монтажные аксессуары и устройство блокировки дверцы

Рукоятки внешние - IP 55

Комплект: рукоятка, держатель оси, шаблон для сверления, монтажные аксессуары, блокиратор
Стандартная (серого цвета)
Для аварийного отключения (красно-желтая)

Блокираторы

Eurolocks
Profalux
Ronis

1	262 07	3 P	4 P
1	262 85	262 86	
1	262 00		
1	262 09		
1	262 99		
1	262 88		
1	262 90	262 91	3 P 4 P
1	265 10	265 11	
1	048 68		

Монтажные аксессуары

Изолирующие перегородки

Используются для изоляции между полюсами
Набор из 3 изолирующих перегородок
Защитные пломбируемые крышки
Набор из 2 защитных пломбируемых крышек



Аксессуар для запираания

Для блокировки автоматического выключателя в положении «ВЫКЛ»



Устройства для крепления на рейку

Пластина для монтажа оборудования
Подкладка для модульного оборудования;
для установки на одном уровне с DPX. Устанавливаются на рейку DIN, а также могут использоваться для установки модулей и устройств DX и DPX 250 ER на одну пластину Кат. № 262 09



Клеммы для подключения

Набор из 4 клемм для подключения зачищенных кабелей без наконечников – макс. 185 мм² (жесткие) или макс. 150 мм² (гибкие)



Клеммные пластины

Набор для увеличения расстояния между шинами

Набор клемм

Для переоборудования DPX с передним подключением в DPX с подключением сзади (клеммы на задней панели)
Набор из 6 (или 8) клемм на задней панели

Распределительные клеммы 250 А

4 клеммы по 35 мм²
2 клеммы по 25 мм²

DPX™ 250 ER

Электрические характеристики

Максимальное рабочее напряжение	500 В _~ - 250 В _~
Номинальная частота	50/60 Гц
Категория обслуживания	A
Регулируемая термическая уставка	от 0,64 до 1 I _n
Максимально допустимые сечения	жесткие кабели: 185 мм ² гибкие кабели: 150 мм ² медные шины/наконечники (ширина): 22 мм

Отключающая способность, кА (согласно EN 60947-2 и МЭК 60947-2)

U _e	DPX 250 ER	
	I _{cu} (кА)	I _{cs} (% I _{cu})
400 В _~	50	50
230 В _~	65	50

Номинальный ток (I_n) DPX 250 ER при 40°C (А)

I _n	25	40	63	100	160	250
Фаза	25	40	63	100	160	250
N(3P+N)	25	40	63	100	160	250
N(3P+N/2)				63	100	160

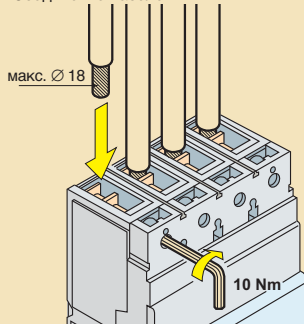
Порог (I_m) фиксированной магнитной уставки (А) для DPX 125

I _m	25	40	63	100	160	250
Фаза	250	400	630	1 000	1 600	2 500
N(3P+N)	250	400	630	1 000	1 600	2 500
N(3P+N/2)	250	400	630	630	1 000	1 600

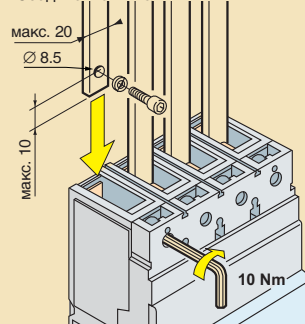
Установка

Подключение DPX спереди

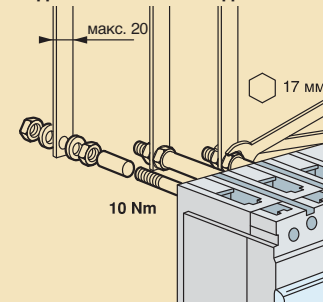
Соединение кабелем



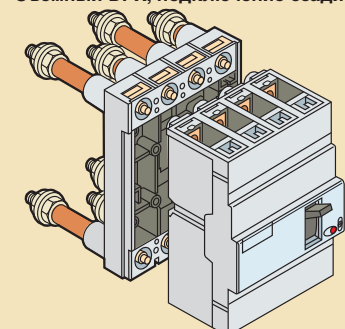
Соединение шинами



Подключение DPX сзади

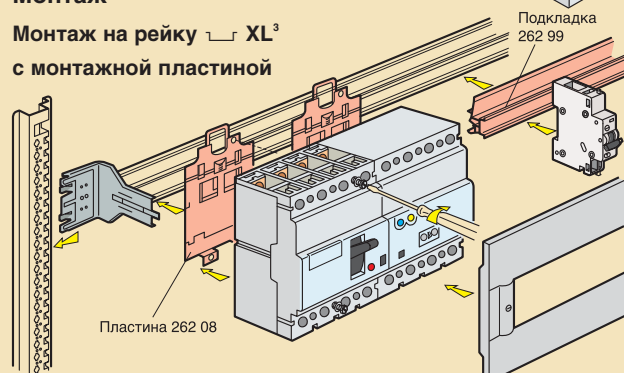


Съемный DPX, подключение сзади



Монтаж

Монтаж на рейку XL³ с монтажной пластиной



DPX™ 250

МССВs от 40 до 250 А

с электронными и магнито-термическими расцепителями



254 23



253 49

Соответствуют IEC 60947-2

Стационарное исполнение - подключение спереди

Максимальное рабочее напряжение 690 В~ - 50/60 Гц

Упак.	Кат. №	Электронные
		<p>S1 - Регулировка I_r, I_m</p> <ul style="list-style-type: none"> Защита от перегрузки с регулируемой уставкой $I_r = 0,4 - 0,5 - 0,7 - 0,8 - 0,95 - 1 \times I_n$ (8 шагов) $T_r = 5$ с (фиксировано на 6 I_r) Регулируемая защита от короткого замыкания I_m: $I_m = 1,5 - 2 - 3 - 4 - 5 - 6 - 8 - 10 \times I_r$ (8 шагов) $I_m = 0,05$ с (фиксированная) Мгновенная защита I_f фиксированная: $I_f = 3$ кА

Упак.	Кат. №	DPX 250															
		<p>Отключающая способность I_{cu}: 36 кА (400 ВА~) I_n</p>															
		<table border="1"> <thead> <tr> <th></th> <th>3 P</th> <th>4 P</th> </tr> </thead> <tbody> <tr> <td>1</td> <td>254 01</td> <td>254 07</td> </tr> <tr> <td>1</td> <td>254 03</td> <td>254 09</td> </tr> <tr> <td>1</td> <td>254 04</td> <td>254 10</td> </tr> <tr> <td>1</td> <td>254 05</td> <td>254 11</td> </tr> </tbody> </table>		3 P	4 P	1	254 01	254 07	1	254 03	254 09	1	254 04	254 10	1	254 05	254 11
	3 P	4 P															
1	254 01	254 07															
1	254 03	254 09															
1	254 04	254 10															
1	254 05	254 11															

Упак.	Кат. №	DPX-H 250															
		<p>Отключающая способность I_{cu}: 70 кА (400 В) I_n</p>															
		<table border="1"> <thead> <tr> <th></th> <th>3 P</th> <th>4 P</th> </tr> </thead> <tbody> <tr> <td>1</td> <td>254 13</td> <td>254 19</td> </tr> <tr> <td>1</td> <td>254 15</td> <td>254 21</td> </tr> <tr> <td>1</td> <td>254 16</td> <td>254 22</td> </tr> <tr> <td>1</td> <td>254 17</td> <td>254 23</td> </tr> </tbody> </table>		3 P	4 P	1	254 13	254 19	1	254 15	254 21	1	254 16	254 22	1	254 17	254 23
	3 P	4 P															
1	254 13	254 19															
1	254 15	254 21															
1	254 16	254 22															
1	254 17	254 23															

Упак.	Кат. №	DPX-L 250															
		<p>Отключающая способность I_{cu}: 100 кА (400 ВА~) I_n</p>															
		<table border="1"> <thead> <tr> <th></th> <th>3 P</th> <th>4 P</th> </tr> </thead> <tbody> <tr> <td>1</td> <td>254 25</td> <td>254 31</td> </tr> <tr> <td>1</td> <td>254 27</td> <td>254 33</td> </tr> <tr> <td>1</td> <td>254 28</td> <td>254 34</td> </tr> <tr> <td>1</td> <td>254 29</td> <td>254 35</td> </tr> </tbody> </table>		3 P	4 P	1	254 25	254 31	1	254 27	254 33	1	254 28	254 34	1	254 29	254 35
	3 P	4 P															
1	254 25	254 31															
1	254 27	254 33															
1	254 28	254 34															
1	254 29	254 35															

Упак.	Кат. №	Магнито-термические																					
		<p>Регулируемая термическая уставка от 0.64 до 1 I_n Регулируемая магнитная уставка от 3.5 до 1 I_n</p>																					
		<p>DPX 250</p> <p>Отключающая способность I_{cu}: 36 кА (400 В) I_n</p>																					
		<table border="1"> <thead> <tr> <th></th> <th>3 P</th> <th>4 P</th> </tr> </thead> <tbody> <tr> <td>1</td> <td>253 27</td> <td>253 44</td> </tr> <tr> <td>1</td> <td>253 28</td> <td>253 45</td> </tr> <tr> <td>1</td> <td>253 29</td> <td>253 46</td> </tr> <tr> <td>1</td> <td>253 30</td> <td>253 47</td> </tr> <tr> <td>1</td> <td>253 31</td> <td>253 48</td> </tr> <tr> <td>1</td> <td>253 32</td> <td>253 49</td> </tr> </tbody> </table>		3 P	4 P	1	253 27	253 44	1	253 28	253 45	1	253 29	253 46	1	253 30	253 47	1	253 31	253 48	1	253 32	253 49
	3 P	4 P																					
1	253 27	253 44																					
1	253 28	253 45																					
1	253 29	253 46																					
1	253 30	253 47																					
1	253 31	253 48																					
1	253 32	253 49																					
		<p>3 P+ N/2</p> <table border="1"> <tbody> <tr> <td>1</td> <td>253 40</td> <td>100 A</td> </tr> <tr> <td>1</td> <td>253 41</td> <td>160 A</td> </tr> <tr> <td>1</td> <td>253 42</td> <td>250 A</td> </tr> </tbody> </table>	1	253 40	100 A	1	253 41	160 A	1	253 42	250 A												
1	253 40	100 A																					
1	253 41	160 A																					
1	253 42	250 A																					

Упак.	Кат. №	DPX-H 250																					
		<p>Отключающая способность I_{cu}: 70 кА (400 В~) I_n</p>																					
		<table border="1"> <thead> <tr> <th></th> <th>3 P</th> <th>4 P</th> </tr> </thead> <tbody> <tr> <td>1</td> <td>253 51</td> <td>253 68</td> </tr> <tr> <td>1</td> <td>253 52</td> <td>253 69</td> </tr> <tr> <td>1</td> <td>253 53</td> <td>253 70</td> </tr> <tr> <td>1</td> <td>253 54</td> <td>253 71</td> </tr> <tr> <td>1</td> <td>253 55</td> <td>253 72</td> </tr> <tr> <td>1</td> <td>253 56</td> <td>253 73</td> </tr> </tbody> </table>		3 P	4 P	1	253 51	253 68	1	253 52	253 69	1	253 53	253 70	1	253 54	253 71	1	253 55	253 72	1	253 56	253 73
	3 P	4 P																					
1	253 51	253 68																					
1	253 52	253 69																					
1	253 53	253 70																					
1	253 54	253 71																					
1	253 55	253 72																					
1	253 56	253 73																					
		<p>3 P+ N/2</p> <table border="1"> <tbody> <tr> <td>1</td> <td>253 64</td> <td>100 A</td> </tr> <tr> <td>1</td> <td>253 65</td> <td>160 A</td> </tr> <tr> <td>1</td> <td>253 66</td> <td>250 A</td> </tr> </tbody> </table>	1	253 64	100 A	1	253 65	160 A	1	253 66	250 A												
1	253 64	100 A																					
1	253 65	160 A																					
1	253 66	250 A																					

Упак.	Кат. №	DPX-L 250												
		<p>Отключающая способность I_{cu}: 100 кА (400 ВА~) I_n</p>												
		<table border="1"> <thead> <tr> <th></th> <th>3 P</th> <th>4 P</th> </tr> </thead> <tbody> <tr> <td>1</td> <td>253 80</td> <td>253 89</td> </tr> <tr> <td>1</td> <td>253 81</td> <td>253 90</td> </tr> <tr> <td>1</td> <td>253 82</td> <td>253 91</td> </tr> </tbody> </table>		3 P	4 P	1	253 80	253 89	1	253 81	253 90	1	253 82	253 91
	3 P	4 P												
1	253 80	253 89												
1	253 81	253 90												
1	253 82	253 91												
		<p>3 P+ N/2</p> <table border="1"> <tbody> <tr> <td>1</td> <td>253 86</td> <td>100 A</td> </tr> <tr> <td>1</td> <td>253 87</td> <td>160 A</td> </tr> <tr> <td>1</td> <td>253 88</td> <td>250 A</td> </tr> </tbody> </table>	1	253 86	100 A	1	253 87	160 A	1	253 88	250 A			
1	253 86	100 A												
1	253 87	160 A												
1	253 88	250 A												

DPX™ 250 стыкуемые блоки УЗО

для DPX 250, DPX-H250, DPX-L 250, DPX-I 250



260 55

Стыкуются с DPX 250, DPX-H 250, DPX-L 250 и DPX-I 250
Рабочее напряжение: от 230 до 500 В~

аксессуары

для DPX 250, DPX-H250, DPX-L 250, DPX-I 250



262 22



262 30

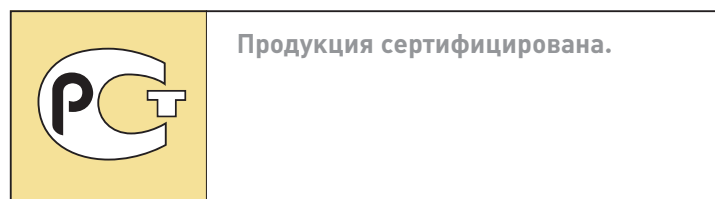


262 29

Упак.	Кат. №	Электронные блоки УЗО
1	3 P 4 P 260 54 260 55	<p>Регулируемая уставка тока утечки: 0.03 - 0.3 - 1 - 3 А</p> <p>Регулируемая уставка времени отключения: 0 - 0.3 - 1 - 3 с</p> <p>Оснащены:</p> <ul style="list-style-type: none"> • кнопка тест • выключатель (для режима проверки изоляции) автоматически размыкает контакты DPX <p>Монтаж снизу DPX</p> <p>In 160 А 250 А</p> <p>Версия со светодиодными индикаторами</p> <p>Индикация тока утечки в процентах от уставки</p> <p>Монтаж снизу DPX</p> <p>160 А 250 А</p>
1	260 53	
1	260 57	

Упак.	Кат. №	Поворотные рукоятки
1	262 22	<p>Доступны в двух исполнениях</p> <ul style="list-style-type: none"> • Устанавливаемые на DPX • Устанавливаемые на дверцу шкафа <p>Данные рукоятки оснащаются осью переменной длины, самоклеющимся шаблоном для отверстий, монтажными аксессуарами и блокиратором двери</p> <p>Монтаж на DPX</p> <p>Рукоятки выносные - IP 55</p> <p>Комплект: рукоятка, держатель оси, шаблон для сверления, монтажные аксессуары, блокиратор</p> <p>Стандартная (черный)</p> <p>Для аварийного отключения (красно-желтый) устанавливается на стандартную рукоятку Кат. № 262 79</p> <p>Блокираторы</p> <p>Eurolocks Profalux Ronis</p> <p>Поворотные рукоятки для экстренного отключения.</p> <p>Цвета красный и желтый.</p> <p>Подходят к обеим рукояткам: Кат. № 262 22 и 262 23</p> <p>Комплект для преобразования Блокиратор для поворотных рукояток</p>
1	262 79	
1	262 80	
1	262 92	
1	262 93	
1	262 94	
1	262 24	
1	262 25	

Упак.	Кат. №	Изолирующие перегородки
1	262 30	<p>Применяются для изолирования клемм</p> <p>Набор из 3 перегородок</p> <p>Защитные пломбируемые крышки</p> <p>Набор из 2 длинных крышек</p> <p>Набор из 2 коротких крышек</p> <p>Блокиратор</p> <p>Для блокировки в положении «Выкл.»</p>
1	3 P 4 P 262 26 262 27	
1	262 28 262 29	
1	262 21	



DPX™ 250

аксессуары для подключения

для DPX 250, DPX-H 250, DPX-L 250, DPX-I 250



265 32



265 46



262 35

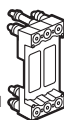


263 32



262 34

Упак.	Кат. №		DPX 250 съёмная версия
1	3П 265 29	4П 265 30	<p>Съёмная версия DPX - это DPX, оснащенный тьюлпановидными контактами и установленный на спец. основание</p> <p>Тьюлпановидные контакты Набор тьюлпановидных контактов и защитных крышек.</p> <p>Основания Для установки DPX, оснащенных тьюлпановидными контактами</p> <ul style="list-style-type: none"> Только для DPX <p>1 265 31 265 32 Основание, подключение спереди</p> <p>1 265 33 265 34 Основание, подключение сзади</p> <p>1 265 35 265 36 Основание, подключение сзади с плоскими клеммами</p> <ul style="list-style-type: none"> Для DPX с блоком УЗО <p>1 265 37 Основание, подключение спереди</p> <p>1 265 38 Основание, подключение сзади на шпильках</p> <p>1 265 39 Основание, подключение сзади на плоских клеммах.</p> <p>Аксессуары для съёмной версии DPX</p> <p>1 263 99 1 набор 8-контактных разъемов</p> <p>1 098 19 1 набор 6-контактных разъемов</p> <p>1 263 43 Съёмник</p>



Упак.	Кат. №		DPX 250 выкатная версия
1	3П 265 45	4П 265 46	<p>DPX выкатного типа - это съёмный DPX, оборудованный механизмом "Debro-lift", позволяющим выкатывать его (DPX), не снимая с основания</p> <p>Обеспечивает видимый разрыв</p> <p>Механизм "Debro-lift"</p> <p>Для DPX без блока УЗО</p> <p>Для DPX с блоком УЗО</p>
1	265 47		
1	265 74		<p>Аксессуары</p> <p>1 265 75 Сигнальный контакт (рабочее положение/положение извлечено)</p> <p>1 265 76 Ручка привода</p> <p>1 265 77 Замок Ronis</p> <p>1 263 48 Замок Profalux</p> <p>1 265 77 Замок Profalux для аппаратов, оснащенных моторными приводами</p> <p>1 265 78 Замок Ronis для аппаратов, оснащенных моторными приводами</p>

Упак.	Кат. №		Аксессуары
1	262 35		<p>Клеммы для подключения Для неоконцованных кабелей</p> <p>Набор из 4 клемм для кабеля до 185 мм² (или до 150 мм² гибкого кабеля)</p>
1	262 31		<p>Адаптер для наконечников Для кабелей с широкими наконечниками</p> <p>Комплект из 1 адаптера + перегородки</p>
1	262 32		<p>Клеммный удлинитель Для подключения</p>
1	3П 262 33	4П 262 34	<p>Клеммный расширитель Для увеличения расстояния между точками подключения</p> <p>Набор из 3 (или 4) клемм, подключение сверху или снизу</p>
1	263 31	263 32	<p>Клеммы для подключения сзади Для преобразования фиксированной версии с передним подключением в фиксированную с подключением сзади</p> <p>Набор из 6 (или 8) шпилек, подключение сверху или снизу DPX</p>
1	265 27	265 28	<p>Набор из 6 (или 8) плоских клемм, подключение сверху или снизу DPX</p>
1	048 68		<p>Клеммы распределительные 4 по 35 мм², 2 по 25 мм² (фото стр. xxx)</p>

Упак.	Кат. №		Устройство ввода резерва*
1	264 08		<p>Монтажная пластина Для механической блокировки двух DPX одинаковых габаритов, для применения в АВР и пр.</p> <p>Поставляется в собранном виде.</p> <p>Для стационарно установленных DPX</p> <p>Для съёмных и выкатных DPX</p>
1	264 03		
1	261 93		<p>Контроллер АВР Контролирует параметры напряжения: Напряжение питания : 230 В~ или 24-48 В~</p>
1	261 94		<p>Подключение при помощи разъемных клемм</p> <p>Стандартный</p> <p>С расширенными функциями</p>

* Замечание: Для АВР добавить 2 привода, 2 блок-контакта, контроллер АВР.

DPX™ 630

МССВs от 160 до 630 А
с электронными расцепителями



256 07(1)

Зеленый индикатор: нормальное функционирование⁽¹⁾

Красный индикатор светится постоянно при $I \geq 0.9 I_r$

Красный индикатор мигает при $I \geq 1.05 I_r$
Разъем для подключения тестера

С электронными расцепителями

Соответствуют EN 60947-2

Стационарное исполнение

Максимальное рабочее напряжение 690 В~ - 50/60 Гц

Регулировки (стр. 45)

Упак.	Кат. №		DPX 630
			Отключающая способность I_{cu} : 36 кА (400 ВА~)
			S1 - Регулировки I_r, I_m
			I_n
1	3 P	4 P ⁽¹⁾	160 А
1	256 00	256 04	250 А
1	256 01	256 05	400 А
1	256 02	256 06	630 А
1	256 03	256 07	
			S2 - Регулировки I_r, T_r, I_m, T_m
			I_n
1	256 25	256 29	160 А
1	256 26	256 30	250 А
1	256 27	256 31	400 А
1	256 28	256 32	630 А

Упак.	Кат. №		DPX-H 630
			Отключающая способность I_{cu} : 70 кА (400 ВА~)
			S1 - Регулировки I_r, I_m
			I_n
1	3 P	4 P ⁽¹⁾	160 А
1	256 08	256 12	250 А
1	256 09	256 13	400 А
1	256 10	256 14	630 А
1	256 11	256 15	
			S2 - Регулировки I_r, T_r, I_m, T_m
			I_n
1	256 33	256 37	160 А
1	256 34	256 38	250 А
1	256 35	256 39	400 А
1	256 36	256 40	630 А

Упак.	Кат. №		DPX-L 630
			Отключающая способность I_{cu} : 100 кА (400 В~)
			S1 - Регулировки I_r, I_m
			I_n
1	3 P	4 P ⁽¹⁾	160 А
1	256 16	256 20	250 А
1	256 17	256 21	400 А
1	256 18	256 22	630 А
1	256 19	256 23	
			S2 - Регулировки I_r, T_r, I_m, T_m
			I_n
1	256 41	256 45	160 А
1	256 42	256 46	250 А
1	256 43	256 47	400 А
1	256 44	256 48	630 А

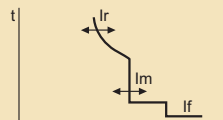
(1) Регулировка нейтрали на лицевой панели

DPX™ 630

МССВs от 160 до 630 А
электронный расцепитель

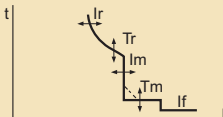
■ Электрические характеристики

S1 - Регулировка I_r, I_m



- Регулировка защиты от перегрузки:
 $I_r = 0.4 - 0.5 - 0.7 - 0.8 - 0.95 - 1 \times I_n$ (8 шагов)
 $T_r = 5$ с (фиксированно при 6 I_r)
- Регулировка защиты от короткого замыкания:
 $I_m = 1.5 - 2 - 3 - 4 - 5 - 6 - 8 - 10 \times I_r$ (8 шагов)
 $T_m = 0.05$ с (фиксированно)
- Мгновенная защита
 I_f фиксированная: $I_f = 5 \text{ KA}$

S2 - Регулировки I_r, T_r, I_m, T_m



- Регулировка защиты от перегрузки:
 $I_r = 0.4 - 0.5 - 0.7 - 0.8 - 0.9 - 0.95 - 1 \times I_n$ (8 шагов)
 $T_r = 5 - 10 - 20 - 30$ с (на 6 I_r) (4 положений)
- Регулировка защиты от короткого замыкания:
 $I_m = 1.5 - 2 - 3 - 4 - 5 - 6 - 8 - 10 \times I_r$ (8 шагов)
 $T_m = 0 - 0.1 - 0.2 - 0.3$ с (4 шага)
 $T_m = 0.01 - 0.1 - 0.2 - 0.3$ с при $12 \times I_r$ (I^2t константа) (4 шага)
- Мгновенная защита
фиксированная: $I_f = 5 \text{ KA}$

DPX™ 630

MCCBs от 250 до 630 А



255 53

С магнито-термическими расцепителями

Соответствуют IEC 60947-2

Макс. рабочее напряжение 690 В - 50/60 Гц
 Регулир. термическая уставка от 0.8 до 1 In
 Регулируемая магнитная уставка от 5 до 10 In

Упак.	Кат. №		DPX 630
			Отключающая способность Icu: 36 кА (400 В)
			In
1	3 П 4 П	255 21 255 36	250 А
1		255 22 255 37	320 А
1		255 23 255 38	400 А
1		255 25 255 39	500 А
1		255 24 255 40	630 А
			In
1	3 П + Н/2	255 31	250 А
1		255 32	320 А
1		255 33	400 А
1		255 35	500 А
1		255 34	630 А

Упак.	Кат. №		DPX-H 630
			Отключающая способность Icu: 70 кА (400 В)
			In
1	3 П 4 П	255 41 255 56	250 А
1		255 42 255 57	320 А
1		255 43 255 58	400 А
1		255 45 255 59	500 А
1		255 44 255 60	630 А
			In
1	3 П + Н/2	255 51	250 А
1		255 52	320 А
1		255 53	400 А
1		255 55	500 А
1		255 54	630 А

Упак.	Кат. №		DPX-L 630
			Отключающая способность Icu: 100 кА (400 ВА~)
			In
1	3 П 4 П	255 61 255 76	250 А
1		255 62 255 77	320 А
1		255 63 255 78	400 А
1		255 65 255 79	500 А
1		255 64 255 80	630 А
			In
1	3 П + Н/2	255 71	250 А
1		255 72	320 А
1		255 73	400 А
1		255 75	500 А
1		255 74	630 А

DPX™ 630 стыкуемые блоки УЗО

поворотные рукоятки и монтажные аксессуары для DPX 630, DPX-H 630, DPX-L 630, DPX-I 630



262 30



262 41



260 63

Стыкуются с DPX 630,
 DPX-H 630, DPX-L 630 и DPX-I 630
 Рабочее напряжение : от 230 до 500 В~

Упак.	Кат. №		Стыкуемые блоки УЗО
			Регулируемая чувствительность: 0.03 - 0.3 - 1 - 3 А
			Регулируемая выдержка времени: 0 - 0.3 - 1 - 3
			Оснащены :
			• кнопка тест
			• выключатель (для режима проверки изоляции) автоматически размыкает контакты DPX
			Монтаж снизу DPX
			In
1	3П	260 60	400 А
1	4П	260 61	630 А
			260 64
			260 65

Упак.	Кат. №		Версия со светодиодными индикаторами
			Индикация тока утечки в процентах от уставки
			Монтаж снизу DPX
			In
1	4П	260 63	400 А
1		260 67	630 А

Упак.	Кат. №		Поворотные рукоятки
			Доступны в двух исполнениях
			• устанавливаемые на DPX
			• устанавливаемые на дверцу шкафа
			Данные рукоятки оснащаются осью переменной длины, самоклеющимся шаблоном для отверстий, монтажными аксессуарами и блокиратором двери
			Монтаж на DPX
			Рукоятки выносные - IP 55
			Комплект: рукоятка, держатель оси, шаблон для сверления, монтажные аксессуары, блокиратор
			Стандартная (черный)
			Для аварийного отключения (красно-желтый) устанавливается на стандартную рукоятку Кат. № 262 79
			Блокираторы
			Eurolocks
			Profalux
			Ronis
			Поворотные рукоятки для экстренного отключения
			Цвета красный и желтый
			Для Кат. № 262 41 или 262 42
			Блокиратор
			Блокиратор поворотной рукоятки
1		262 41	
1		262 81	
1		262 82	
1		262 92	
1		262 93	
1		262 94	
1		262 24	
1		262 25	

Упак.	Кат. №		Монтажные аксессуары
			Изолирующие перегородки
			Применяются для обеспечения электроизоляции между полюсами
			Набор из 3 перегородок
			Защитные пломбируемые крышки
			Набор из 2 крышек
			Блокиратор
			Для блокировки в положении "Выкл."
1		262 30	
1	3П	262 44	
	4П	262 45	
1		262 40	

DPX™ 630 монтажные аксессуары

для DPX 630, DPX-H 630, DPX-L 630, DPX-I 630



265 57



265 67



263 53



262 48



262 50



262 51

Упак.	Кат. №		DPX 630 съемная версия
1	3П 265 50	4П 265 51	Съемная версия DPX - это DPX, оснащенный тьюлпановидными контактами и установленный на спец. основание Тьюлпановидные контакты Набор тьюлпановидных контактов, оснащенных защитными крышками сверху или снизу Основания Для установки DPX, оснащенных тьюлпановидными контактами • Для DPX без блоков УЗО
1	265 52	265 53	Основание, подключение спереди
1	265 54	265 55	Основание, подключение сзади на шпильках
1	265 56	265 57	Основание, подключение сзади плоскими клеммами • Для DPX с блоком УЗО
1		265 58	Основание, подключение спереди
1		265 59	Основание, подключение сзади на шпильках
1		265 60	Основание, подключение сзади плоскими клеммами
1	263 68		Рукоятка-съемник

Упак.	Кат. №		DPX 630 выкатная версия
1	3П 265 66	4П 265 67	DPX выкатного типа - это съемный DPX, оборудованный механизмом "Debro-lift", позволяющим выкатывать его (DPX), не снимая с основания. Обеспечивает видимый разрыв Механизм "Debro-lift" Для DPX без блоков УЗО Для DPX с блоком УЗО
1	265 74	265 68	Аксессуары для "Debro-lift" Сигнальный контакт (работает/извлечено) Рукоятка привода "Debro-lift" Блокиратор Ronis Блокиратор Profalux Блокиратор Profalux для DPX оснащенных моторными приводами Блокиратор Ronis для DPX, оснащенных моторными приводами
1	265 75		
1	265 76		
1	263 48		
1	265 77		
1	265 78		

Упак.	Кат. №		Клеммы
1	262 50		Клеммы для подключения Для подключения неоконцованных кабелей Набор из 4 клемм для жесткого кабеля до 300 мм ² макс. (или до 240 мм ² гибкого кабеля)
1	262 51		Набор из 4 клемм большой емкости 2 x 240 мм ² для жесткого кабеля 2 x 185 мм ² для гибкого кабеля
1	262 46		Адаптер для наконечников Для подключения кабелей с широкими наконечниками Набор из 4 адаптеров + изолирующие перегородки
1	3П 263 50	4П 263 51	Клеммы для подключения сзади Для преобразования стационарной версии DPX с передним подключением в стационарную с подключением сзади. Набор из 3 (или 4) клемм
1	263 52	263 53	Шпильки Плоские клеммы
1	262 48	262 49	Клеммный расширитель Для увеличения расстояния между полюсами при подключении Набор из 3 (или 4) клемм. Подключение к DPX сверху или снизу
1	262 47		Клеммный удлинитель Набор из 4 клемм

Упак.	Кат. №		Устройство ввода резерва*
1	264 09		Монтажная пластина Для механической блокировки 2 DPX одинаковых габаритов для применения в устройствах ввода резерва
1	264 04		Монтажная пластина для стационарно установленных DPX Монтажная пластина для съемных или выкатных DPX
1	261 95		Контроллер АВР Контролирует напряжение и переключает источники питания
1	261 96		24 В 230 В~

* Замечание: Для АВР добавить 2 моторных привода, 2 блок контакта, контроллер АВР.

DPX™ 1 250

МССВs от 500 до 1250 А
с магнито-термическими расцепителями



258 04

DPX™ 1 600

МССВs от 630 до 1 600 А
с электронными расцепителями



257 08

Соответствуют IEC 60947-2
Стационарное исполнение
Макс. рабочее напряжение 690 В - 50/60 Гц
Термическая защита регулируется от 0.8 до 1 In
Магнитная защита регулируется от 5 до 10 In

Соответствуют IEC 60947-2
Стационарное исполнение
Макс. рабочее напряжение 690 В~ - 50/60 Гц

Упак.	Кат. №		In
	3П	4П ⁽¹⁾	
1	258 00	258 07	500 А
1	258 01	258 08	630 А
1	258 02	258 09	800 А
1	258 03	258 10	1 000 А
1	258 04	258 11	1 250 А

С магнито-термическими расцепителями DPX 1250

Отключающая способность Icu: 50 кА (400 ВА~)

Упак.	Кат. №		In
	3П	4П ⁽¹⁾	
1	258 14	258 21	500 А
1	258 15	258 22	630 А
1	258 16	258 23	800 А
1	258 17	258 24	1 000 А
1	258 18	258 25	1 250 А

DPX-H 1250

Отключающая способность Icu: 70 кА (400 В~)

Упак.	Кат. №		In
	3П	4П ⁽¹⁾	
1	258 28	258 37	500 А
1	258 29	258 38	630 А
1	258 30	258 39	800 А
1	258 31	258 40	1 000 А
1	258 32	258 41	1 250 А

DPX-L 1250

Отключающая способность Icu: 100 кА (400 ВА~)

Упак.	Кат. №		In
	3П	4П	
1	257 01	257 05	630 А
1	257 02	257 06	800 А
1	257 03	257 07	1 250 А
1	257 04	257 08	1 600 А
1	257 25	257 29	630 А
1	257 26	257 30	800 А
1	257 27	257 31	1 250 А
1	257 28	257 32	1 600 А

С электронными расцепителями DPX 1600

Отключающая способность Icu: 50 кА (400 ВА~)

S1 - Регулировки Ir, Im

In
630 А
800 А
1 250 А
1 600 А

S2 - Регулировки Ir, Tr, Im, Tm

In
630 А
800 А
1 250 А
1 600 А

Упак.	Кат. №		In
	3П	4П	
1	257 09	257 13	630 А
1	257 10	257 14	800 А
1	257 11	257 15	1 250 А
1	257 12	257 16	1 600 А
1	257 33	257 37	630 А
1	257 34	257 38	800 А
1	257 35	257 39	1 250 А
1	257 36	257 40	1 600 А

DPX-H 1600

Отключающая способность Icu : 70 кА (400 В~)

S1 - Регулировки Ir, Im

In
630 А
800 А
1 250 А
1 600 А

S2 - Регулировки Ir, Tr, Im, Tm

In
630 А
800 А
1 250 А
1 600 А

DPX™ 1 600 поворотные рукоятки, монтажные аксессуары

для DPX 1 250 и DPX 1 600



262 61



262 60



262 65

Упак.	Кат. №	Поворотные рукоятки
1	262 61	Доступны в двух исполнениях <ul style="list-style-type: none"> Установка на DPX Установка на двери шкафа Данные рукоятки оснащаются осью переменной длины, самоклеющимся шаблоном для отверстий, монтажными аксессуарами и блокиратором двери. Установка на DPX.
1	262 25	Блокиратор Для поворотных рукояток Рукоятки выносные - IP 55 Комплект: рукоятка, держатель оси, шаблон для сверления, монтажные аксессуары, блокиратор
1	262 83	Стандартная (черного)
1	262 84	Для аварийного отключения (красно-желтая)
1	262 92	Блокираторы Eurolocks
1	262 93	Profalux
1	262 94	Ronis

Монтажные аксессуары

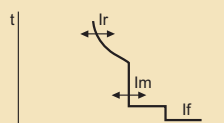
1	262 66	Изолирующие перегородки Используются для изоляции между полюсами Набор из 3 перегородок
1	3 П 4 П 262 64 262 65	Защитные пломбируемые крышки Набор из 2 крышек
1	262 60	Блокиратор Для блокирования в положении "Выкл" Для рукояток

DPX™ 1 600

МССВs от 630 до 1 600 А
с электронными расцепителями

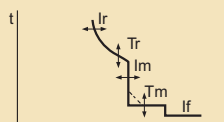
■ Электрические характеристики

S1 - Регулировки I_r , I_m



- Защита от перегрузки с регулируемыми уставками:
 $I_r = 0.4 - 0.5 - 0.6 - 0.7 - 0.8 - 0.9 - 0.95 - 1 \times I_n$ (8 шагов)
 $T_r = 5$ с (при 6 I_r) - фиксировано
- Защита от короткого замыкания с регулируемыми уставками:
 $I_m = 1.5 - 2 - 3 - 4 - 5 - 6 - 8 - 10 \times I_r$ (8 шагов)
 $T_m = 0.1$ с (фиксировано)
- Мгновенная защита короткого замыкания:
 $I_f = 15 \leq 1\ 250 < 20$ кА

S2 - Регулировки I_r , T_r , I_m , T_m



- Защита от перегрузки с регулируемыми уставками:
 $I_r = 0.4 - 0.5 - 0.6 - 0.7 - 0.8 - 0.9 - 0.95 - 1 \times I_n$ (8 шагов)
 $T_r = 5 - 10 - 20 - 30$ с (при 6 $\times I_r$) (4 шага)
- Защита от короткого замыкания с регулируемыми уставками:
 $I_m = 1.5 - 2 - 3 - 4 - 5 - 6 - 8 - 10 \times I_r$ (8 шагов)
 $T_m = 0 - 0.1 - 0.2 - 0.3$ с (4 шага)
 $T_m = 0.01 - 0.1 - 0.2 - 0.3$ с при 12 $\times I_r$ (I^2t константа) (4 шага)
- Мгновенная защита от короткого замыкания
Фиксировано: $I_f = 20$ кА

DPX™ 1600

моторные приводы для DPX 125 - DPX 1 600, диагностическое оборудование

■ Электрические характеристики

Максимальное рабочее напряжение	690 В~
Номинальная частота	50/60 Гц
Категория обслуживания	В
Регулируемая защита от перегрузки	от 0,4 до 1 In
Максимально допустимые сечения кабеля	2 или 4 жестких кабеля ¹⁾ : 240 мм ² 2 или 4 гибких кабеля ¹⁾ : 185 мм ² медные шины/наконечники (ширина): 50 мм

■ Отключающая способность, кА (согласно EN 60947-2 и МЭК 60947-2)

Ue	DPX 1 600		DPX-H 1 600	
	Icu (кА)	Ics (% Icu)	Icu (кА)	Ics (% Icu)
400 В~	50	100	70	75
230 В~	80	100	100	75

■ Номинальный ток (In) DPX 1600 и DPX-H 1600 (A)

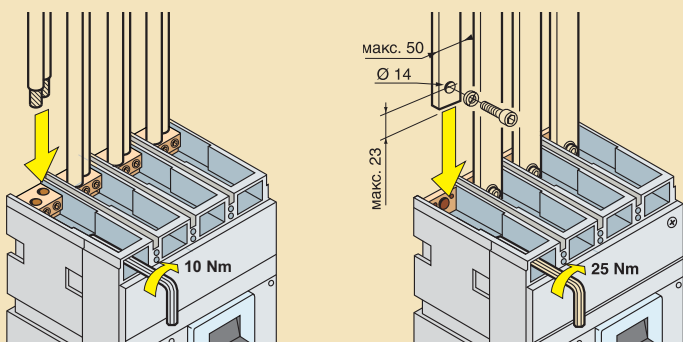
Фаза	630	1 250	1 600
N	0 - 50 - 100 % от фазного		

■ Регулировка DPX 1600 и DPX 1600-H (A)

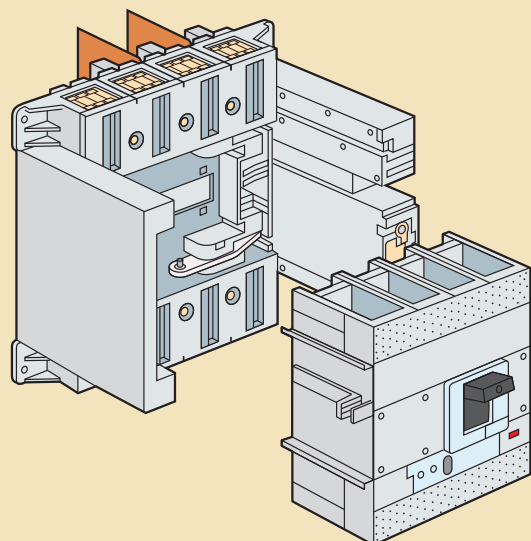
Защита от КЗ: 1,5 - 2 - 3 - 4 - 5 - 6 - 8 - 10 x Ir (8 шагов)
Защита от перегрузки: 0,4 - 0,5 - 0,6 - 0,7 - 0,8 - 0,9 - 0,95 - 1

■ Установка

Стационарный монтаж



Выкатной монтаж



(1) Для 2 кабелей использовать клеммы Кат. № 262 69,
для 4 кабелей – клеммы Кат. № 262 70
Примечание: Нейтраль слева



Упак.	Кат. №	Моторные приводы
		Для дистанционного взвода и включения DPX, например после срабатывания защиты и устранения причин отключения Предусмотрена блокировка на время проведения технических работ
		Моторный привод для DPX 125
1	261 00	Фронтальное управление 24 В=
1	261 03	Фронтальное управление 230 В~/=
		Моторный привод для DPX 160
1	261 10	Фронтальное управление 24 В=
1	261 13	Фронтальное управление 230 В~/=
		Моторный привод для DPX 250
1	261 30	Фронтальное управление 24 В=
1	261 34	Фронтальное управление 230 В~/=
		Моторный привод для DPX 630
1	261 40	Фронтальное управление 24 В=
1	261 44	Фронтальное управление 230 В~/=
		Моторный привод для DPX 1250 и 1600
1	261 53	Фронтальное управление 230 В~/=
		Блокираторы для DPX 250 – 1 600
1	261 58	Блокиратор Profalux
1	261 59	Блокиратор Ronis
		Диагностическое оборудование
		Прибор для проверки DPX
1	261 98	Для проверки нижеперечисленных характеристик электронных MCCB при помощи наладочного компьютера PALM III C или выше: <ul style="list-style-type: none"> • определение причины последнего отключения и количества отключений • контроль уставок расцепителя • измерение токов по фазам • измерение внутренней температуры • контроль памяти микропроцессора • идентификация типа автоматического выключателя Для получения программного обеспечения, обращайтесь в представительства Легран
		Устройство АВР*
		Монтажная пластина
		Для механической блокировки 2 DPX одинаковых габаритов для применения в устройствах ввода резервного питания Поставляется в собранном виде.
1	264 10	Монтажная пластина для стационарно установленных DPX
1	264 05	Для выкатной версии DPX
		Контроллер АВР
		Контролирует параметры напряжения: Напряжение питания : 230 В~ или 24-48 В=
1	261 93	Подключение при помощи разъемных клемм
1	261 94	Стандартный С расширенными функциями

* Замечание: Для АВР добавить 2 моторных привода,
2 блока контакта, контроллер АВР.

катушки и реле тока утечки

для автоматических выключателей и выключателей со свободным расцепителем



260 88



260 93 Катушка - Ø 80 мм для использования совместно с реле



260 98

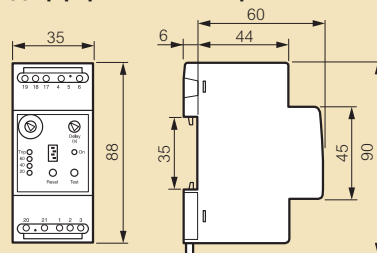
Для автоматических выключателей и выключателей со свободным расцепителем, оснащенных независимым расцепителем

Упак.	Кат. №	Дифференциальные реле
1	260 88	<p>Они детектируют ток утечки и отключают автоматический выключатель при помощи установленного в него независимого расцепителя</p> <ul style="list-style-type: none"> Реле оснащены : <ul style="list-style-type: none"> пломбируемой крышкой для регулировочных винтов дополнительным контактом зеленым индикатором напряжения 3 желтыми индикаторами утечки на землю: 20, 40 и 60 % уставки соответственно красным индикатором превышения установленного тока утечки, который начинает мигать, если реле отключено от тороидального трансформатора (датчика) Реле подключается к тороидальным трансформаторам : <ul style="list-style-type: none"> Ø35 мм и 80 мм Диапазон настроек : 0,03 - 0,05 - 0,075 - 0,1 - 0,15 - 0,2 - 0,3 - 0,5 - 0,75 - 1 - 1,5 - 2 - 3 - 5 - 7,5 - 10 - 15 - 20 - 30 А Ø140 мм и 210 мм Диапазон настроек: 0,3 - 0,5 - 0,75 - 1 - 1,5 - 2 - 3 - 5 - 7,5 - 10 - 15 - 20 - 30 А Ø150 мм Диапазон настроек: 0,5 - 0,75 - 1 - 1,5 - 2 - 3 - 5 - 7,5 - 10 - 15 - 20 - 30 А Ø 300 мм Диапазон настроек: 1 - 1,5 - 2 - 3 - 5 - 7,5 - 10 - 15 - 20 - 30 А Задержка отключения: 0 - 0,15 - 0,25 - 0,5 - 1 - 2,5 - 5 секунд Напряжение питания 230 В/240 В - 50/60 Гц <p>Дифференциальное реле. Монтаж на DIN рейку</p>

Упак.	Кат. №	Катушки тороидальные
1	260 91	Используются совместно с реле тока утечки Кат. № 260 91 1 катушка на DPX
1	260 92	Катушка Ø 35 мм
1	260 93	Катушка Ø 80 мм
1	260 94	Катушка Ø 110 мм
1	260 95	Катушка Ø 140 мм
1	260 96	Катушка Ø 210 мм
1	260 97	Катушка Ø 150 мм, открывающаяся
1	260 98	Катушка Ø 300 мм, открывающаяся

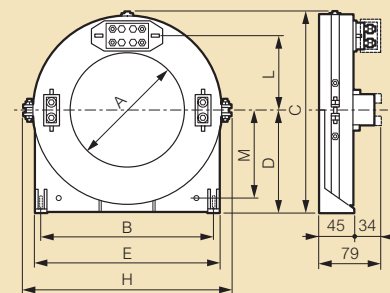
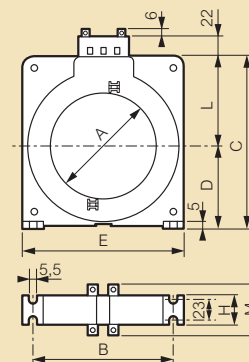
дифференциальные реле и торы

Дифференциальные реле Кат. № 260 88



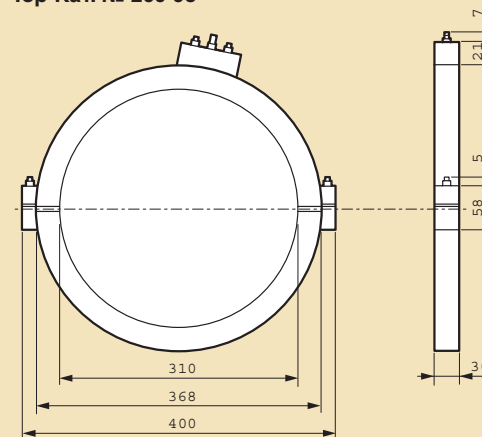
Тор Кат. № 260 92/93/95/96

Тор Кат. № 260 97



Кат. №	A	B	C	D	E	H	L	M
260 92	35	75	85	42	92	36	43	56
260 93	80	108	132	67	125	36	65	56
260 95	140	177	206	104	200	36	102	56
260 96	210	270	295	150	290	44	145	64
260 97	150	225	259	133	245	45	95	79

Тор Кат. № 260 98



DPX™

устройства управления и сигнализации для DPX, DPX-Vistop, DPX-I, электронный тестер



261 60

261 85

261 98

Упак.	Кат. №	Дополнительный контакт или контакт, сигнализирующий о срабатывании защиты
1	261 60	Применяется для сигнализации о положении контактов (замкнуто/разомкнуто) и о срабатывании защиты Монтаж в DPX-Vistop, DPX-I и DPX от 16 до 1600 A Переключающий контакт 3A – 240 В _~

		Расцепители
		Независимые расцепители Применяются для дистанционного отключения Пусковая мощность 300 ВА Для DPX-IS, DPX-I, и DPX от 16 до 1600 A Номинальное напряжение катушки 24 В _~ и = Номинальное напряжение катушки 48 В _~ и = Номинальное напряжение катушки 110 В _~ и = Номинальное напряжение катушки 230 В _~ и = Номинальное напряжение катушки 400 В _~ и =
		Расцепители минимального напряжения Применяются для дистанционного отключения Потребляемая мощность 5 ВА Для DPX-IS и DPX 125 Номинальное напряжение катушки 24 В _~ и = Номинальное напряжение катушки 48 В _~ и = Номинальное напряжение катушки 230 В _~ и = Номинальное напряжение катушки 400 В _~ и = Для DPX – I, DPX 160, DPX 250 ER – DPX 1600 Номинальное напряжение катушки 24 В _~ и = Номинальное напряжение катушки 48 В _~ и = Номинальное напряжение катушки 230 В _~ и = Номинальное напряжение катушки 400 В _~ и =
		Расцепители минимального напряжения с задержкой (800 мс) Служат для дистанционного отключения. Модуль задержки применяется для предотвращения отключения аппарата защиты при кратковременных отключениях питания.
1	261 71	Номинальное напряжение катушки 24 В _~ и =
1	261 72	Номинальное напряжение катушки 48 В _~ и =
1	261 73	Номинальное напряжение катушки 230 В _~ и =
1	261 74	Номинальное напряжение катушки 400 В _~ и =
1	261 81	Номинальное напряжение катушки 24 В _~ и =
1	261 82	Номинальное напряжение катушки 48 В _~ и =
1	261 83	Номинальное напряжение катушки 230 В _~ и =
1	261 84	Номинальное напряжение катушки 400 В _~ и =
		Расцепители минимального напряжения с задержкой (800 мс) Модуль задержки 230 В _~ (3 модуля по 17,5 мм) Модуль задержки 400 В _~ (3 модуля по 17,5 мм)
1	261 90	Модуль задержки 230 В _~ (3 модуля по 17,5 мм)
1	261 91	Модуль задержки 400 В _~ (3 модуля по 17,5 мм)
		Расцепители минимального напряжения Для DPX-IS, DPX 125 и DPX 160 Для DPX 250 ER – DPX 1600
1	261 75	Для DPX-IS, DPX 125 и DPX 160
1	261 85	Для DPX 250 ER – DPX 1600
		Контроллер АВР Позволяет переключать вводы Управляет оснащенными электромоторными приводами автоматическими выключателями DMX и DPX Напряжение питания : 230 В _~ или 24-48 В ₌ Подключение при помощи разъемных клемм
1	261 93	Стандартный
1	261 94	С расширенными функциями

DPX™ аксессуары



Дополнительный контакт - контакт сигнализирующий об аварии

Один Кат. № 261 60 для двух функций (дополнительный контакт или контакт сигнализирующий об аварии) в зависимости от места его установки



Минимальный расцепитель



Независимый расцепитель



Минимальный расцепитель с задержкой

Возможное количество контактов в аппаратах DPX-IS

	Аппарат	Дополн. контакт			Расцепитель
		CA	CAA	SD	
Без расцепителя	DPX-IS 250	1	2	–	–
С расцепителем	DPX-IS 250	1	1	1	1

CA = дополнительный контакт
CAA = дополнительный контакт “досрочный”
SD = контакт сигнализирующий об аварии

Возможное количество контактов в аппаратах DPX

Аппарат	Дополн. контакт		Расцепитель
	CA	SD	
DPX 125	1	1	1
DPX 160	1	1	1
DPX 250 ER	1	1	1
DPX 250	2	1	1
DPX 630	2	2	1
DPX 1 600	3	1	1