

# Стандартные изоляционные втулки PLIO

## серия DK

Материал: гибкий ПВХ 9542, черный цвет



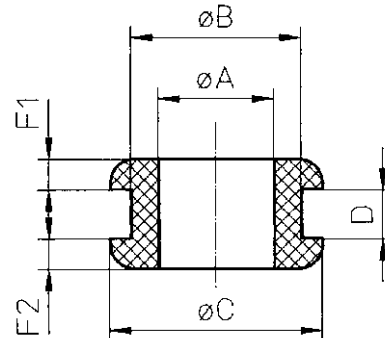
PLIO®

-30 ... +70°C



### • Серия DK, перфорированные

тип	№ изд.		размеры, мм					
			A	B	C	D	F1	F2
DK-PVC 2/5/8-1	0107 0001 010	100	2	5	8	1	1,5	1,5
DK-PVC 2/5/8-1,5	0107 0002 010	100	2	5	8	1,5	1,5	1,5
DK-PVC 2/5/8-2	0107 0003 010	100	2	5	8	2	1,5	1,5
DK-PVC 3/5/8-1	0107 0004 010	100	3	5	8	1	1,5	1,5
DK-PVC 3/5/8-1,5	0107 0005 010	100	3	5	8	1,5	1,5	1,5
DK-PVC 3/5/8-2	0107 0006 010	100	3	5	8	2	1,5	1,5
DK-PVC 4/6/11-4	0107 0100 010	100	4	6	11	4	2	2
DK-PVC 4/8/11-1	0107 0007 010	100	4	8	11	1	2	2
DK-PVC 4/8/11-1,5	0107 0008 010	100	4	8	11	1,5	2	2
DK-PVC 4/8/11-2	0107 0009 010	100	4	8	11	2	2	2
DK-PVC 5/7/11-3	0107 0110 010	100	5	7	11	3	2	2
DK-PVC 5/8/11-1	0107 0010 010	100	5	8	11	1	2	2
DK-PVC 5/8/11-1,5	0107 0011 010	100	5	8	11	1,5	2	2
DK-PVC 5/8/11-2	0107 0012 010	100	5	8	11	2	2	2
DK-PVC 5,5/8/12-1,5	0107 0013 010	100	5,5	8	12	1,5	2	2
DK-PVC 5,5/9/12-1	0107 0014 010	100	5,5	9	12	1	2	2
DK-PVC 5,5/9/12-1,5	0107 0015 010	100	5,5	9	12	1,5	2	2
DK-PVC 5,5/9/12-2	0107 0016 010	100	5,5	9	12	2	2	2
DK-PVC 5,5/9/12-3	0107 0017 010	100	5,5	9	12	3	2	2
DK-PVC 6/8/12-1,5	0107 0069 010	100	6	8	12	1,5	2	2
DK-PVC 6/9/12-1	0107 0018 010	100	6	9	12	1	2	2
DK-PVC 6/9/12-1,5	0107 0019 010	100	6	9	12	1,5	2	2
DK-PVC 6/9/12-2	0107 0020 010	100	6	9	12	2	2	2
DK-PVC 6/9/12-3	0107 0021 010	100	6	9	12	3	2	2
DK-PVC 6/9/12-4	0107 0090 010	100	6	9	12	4	2	2
DK-PVC 6/9/12-5	0107 0091 010	100	6	9	12	5	2	2
DK-PVC 6/9/12-6	0107 0092 010	100	6	9	12	6	2	2
DK-PVC 6/9/12-7	0107 0093 010	100	6	9	12	7	2	2
DK-PVC 6/9/12-8	0107 0094 010	100	6	9	12	8	2	2
DK-PVC 6/9/12-9	0107 0095 010	100	6	9	12	9	2	2
DK-PVC 6/12/18-2	0107 0087 010	100	6	12	18	2	2,5	2,5
DK-PVC 6/13/18-7	0107 0070 010	100	6	13	18	7	2,5	2,5
DK-PVC 6/14/18-1	0107 0071 010	100	6	14	18	1	2,5	2,5
DK-PVC 7/10/14-1	0132 0090 010	100	7	10	14	1	2,5	2,5
DK-PVC 7/10/14-1,5	0132 0091 010	100	7	10	14	1,5	2,5	2,5
DK-PVC 7/10/14-2	0132 0092 010	100	7	10	14	2	2,5	2,5
DK-PVC 7/10/14-3	0132 0093 010	100	7	10	14	3	2,5	2,5
DK-PVC 7/12/16-1	0107 0088 010	100	7	12	16	1	2,5	2,5
DK-PVC 7/14/18-1	0107 0022 010	100	7	14	18	1	2,5	2,5
DK-PVC 7/14/18-2	0107 0023 010	100	7	14	18	2	2,5	2,5
DK-PVC 7/14/18-3	0107 0024 010	100	7	14	18	3	2,5	2,5



# Стандартные изоляционные втулки PLIO

## серия DK

Материал: гибкий ПВХ 9542, черный цвет




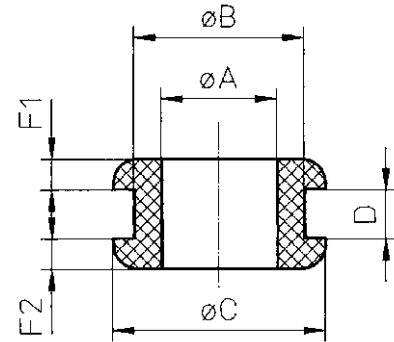
PLIO®

-30 ... +70°C



### • Серия DK, перфорированные

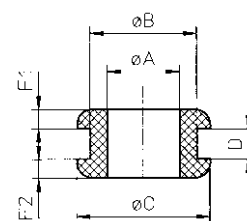
тип	№ изд.		размеры, мм					
			A	B	C	D	F1	F2
DK-PVC 8/10/14-1	0132 0094 010	100	8	10	14	1	2,5	2,5
DK-PVC 8/10/14-1,5	0132 0095 010	100	8	10	14	1,5	2,5	2,5
DK-PVC 8/10/14-2	0132 0096 010	100	8	10	14	2	2,5	2,5
DK-PVC 8/10/14-3	0132 0097 010	100	8	10	14	3	2,5	2,5
DK-PVC 8/12/16-1	0132 0098 010	100	8	12	16	1	2,5	2,5
DK-PVC 8/12/16-1,5	0132 0099 010	100	8	12	16	1,5	2,5	2,5
DK-PVC 8/12/16-2	0132 0100 010	100	8	12	16	2	2,5	2,5
DK-PVC 8/12/16-3	0132 0101 010	100	8	12	16	3	2,5	2,5
DK-PVC 8/14/18-1	0107 0025 010	100	8	14	18	1	2,5	2,5
DK-PVC 8/14/18-2	0107 0026 010	100	8	14	18	2	2,5	2,5
DK-PVC 8/14/18-3	0107 0027 010	100	8	14	18	3	2,5	2,5
DK-PVC 9/12/16-1	0132 0102 010	100	9	12	16	1	2,5	2,5
DK-PVC 9/12/16-1,5	0132 0103 010	100	9	12	16	1,5	2,5	2,5
DK-PVC 9/12/16-2	0132 0104 010	100	9	12	16	2	2,5	2,5
DK-PVC 9/12/16-3	0132 0105 010	100	9	12	16	3	2,5	2,5
DK-PVC 9/14/18-1	0107 0028 010	100	9	14	18	1	2,5	2,5
DK-PVC 9/14/18-2	0107 0029 010	100	9	14	18	2	2,5	2,5
DK-PVC 9/14/18-3	0107 0030 010	100	9	14	18	3	2,5	2,5
DK-PVC 10/12/16-1	0132 0106 010	100	10	12	16	1	2,5	2,5
DK-PVC 10/12/16-1,5	0132 0107 010	100	10	12	16	1,5	2,5	2,5
DK-PVC 10/12/16-2	0132 0108 010	100	10	12	16	2	2,5	2,5
DK-PVC 10/12/16-3	0132 0109 010	100	10	12	16	3	2,5	2,5
DK-PVC 10/18/22-1	0107 0031 010	100	10	18	22	1	2,5	2,5
DK-PVC 10/18/22-2	0107 0032 010	100	10	18	22	2	2,5	2,5
DK-PVC 10/18/22-3	0107 0033 010	100	10	18	22	3	2,5	2,5
DK-PVC 10/18/22-4	0107 0034 010	100	10	18	22	4	2,5	2,5
DK-PVC 11/18/22-1	0107 0035 010	100	11	18	22	1	2,5	2,5
DK-PVC 11/18/22-2	0107 0036 010	100	11	18	22	2	2,5	2,5
DK-PVC 11/18/22-3	0107 0037 010	100	11	18	22	3	2,5	2,5
DK-PVC 11/18/22-4	0107 0038 010	100	11	18	22	4	2,5	2,5
DK-PVC 12/18/22-1	0107 0039 010	100	12	18	22	1	2,5	2,5
DK-PVC 12/18/22-2	0107 0040 010	100	12	18	22	2	2,5	2,5
DK-PVC 12/18/22-3	0107 0041 010	100	12	18	22	3	2,5	2,5
DK-PVC 12/18/22-4	0107 0042 010	100	12	18	22	4	2,5	2,5
DK-PVC 14/22/27-1	0107 0043 010	100	14	22	27	1	3	3
DK-PVC 14/22/27-1,5	0107 0072 010	100	14	22	27	1,5	3	3
DK-PVC 14/22/27-2	0107 0044 010	100	14	22	27	2	3	3
DK-PVC 14/22/27-3	0107 0045 010	100	14	22	27	3	3	3
DK-PVC 14/22/27-4	0107 0046 010	100	14	22	27	4	3	3
DK-PVC 16/22/27-1	0107 0047 010	100	16	22	27	1	3	3
DK-PVC 16/22/27-1,5	0107 0073 010	100	16	22	27	1,5	3	3
DK-PVC 16/22/27-2	0107 0048 010	100	16	22	27	2	3	3
DK-PVC 16/22/27-3	0107 0049 010	100	16	22	27	3	3	3
DK-PVC 16/22/27-4	0107 0050 010	100	16	22	27	4	3	3
DK-PVC 18/22/27-1	0107 0051 010	100	18	22	27	1	3	3
DK-PVC 18/22/27-1,5	0107 0074 010	100	18	22	27	1,5	3	3
DK-PVC 18/22/27-2	0107 0052 010	100	18	22	27	2	3	3
DK-PVC 18/22/27-3	0107 0053 010	100	18	22	27	3	3	3
DK-PVC 18/22/27-4	0107 0054 010	100	18	22	27	4	3	3





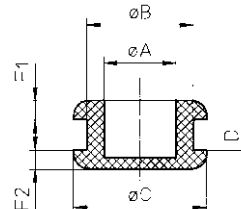
• Серия DR, с закругленными кромками

тип	№ изд.		размеры, мм					F1	F2
			A	B	C	D			
DR-PVC 4/7/10-1	0132 0010 010	100	4	7	10	1	1,5	1,5	
DR-PVC 4/7/10-1,5	0132 0011 010	100	4	7	10	1,5	1,5	1,5	
DR-PVC 4/7/10-2	0132 0012 010	100	4	7	10	2	1,5	1,5	
DR-PVC 5/8/11-1	0132 0013 010	100	5	8	11	1	1,5	1,5	
DR-PVC 5/8/11-1,5	0132 0014 010	100	5	8	11	1,5	1,5	1,5	
DR-PVC 5/8/11-2	0132 0015 010	100	5	8	11	2	1,5	1,5	
DR-PVC 6/10/14-1	0132 0016 010	100	6	10	14	1	2	2	
DR-PVC 6/10/14-1,5	0132 0017 010	100	6	10	14	1,5	2	2	
DR-PVC 6/10/14-2	0132 0018 010	100	6	10	14	2	2	2	
DR-PVC 6/10/14-3	0132 0019 010	100	6	10	14	3	2	2	
DR-PVC 8/12/16-1	0132 0020 010	100	8	12	16	1	2	2	
DR-PVC 8/12/16-1,5	0132 0021 010	100	8	12	16	1,5	2	2	
DR-PVC 8/12/16-2	0132 0022 010	100	8	12	16	2	2	2	
DR-PVC 8/12/16-3	0132 0023 010	100	8	12	16	3	2	2	
DR-PVC 10/14/18-1	0132 0024 010	100	10	14	18	1	2	2	
DR-PVC 10/14/18-1,5	0132 0025 010	100	10	14	18	1,5	2	2	
DR-PVC 10/14/18-2	0132 0026 010	100	10	14	18	2	2	2	
DR-PVC 10/14/18-3	0132 0027 010	100	10	14	18	3	2	2	



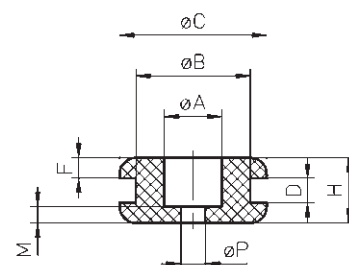
• Серия DKF, закрытые (с мембраной для перфорирования)

тип	№ изд.		размеры, мм					F1	F2
			A	B	C	D			
DKF-PVC 5/7/11-3	0107 0109 010	100	5	7	11	3	2	2	
DKF-PVC 5,5/9/12-3	0107 0075 010	100	5,5	9	12	3	2	2	
DKF-PVC 6/9/12-3	0107 0076 010	100	6	9	12	3	2	2	
DKF-PVC 6/14/18-1	0107 0077 010	100	6	14	18	1	2,5	2,5	
DKF-PVC 7/14/18-3	0107 0078 010	100	7	14	18	3	2,5	2,5	
DKF-PVC 8/14/18-3	0107 0079 010	100	8	14	18	3	2,5	2,5	
DKF-PVC 9/12/16-2	0107 0099 010	100	9	12	16	2	2,5	2,5	
DKF-PVC 9/14/18-3	0107 0080 010	100	9	14	18	3	2,5	2,5	
DKF-PVC 10/18/22-3	0107 0081 010	100	10	18	22	3	2,5	2,5	
DKF-PVC 10/18/22-4	0107 0082 010	100	10	18	22	4	2,5	2,5	
DKF-PVC 11/18/22-3	0107 0083 010	100	11	18	22	3	2,5	2,5	
DKF-PVC 11/18/22-4	0107 0084 010	100	11	18	22	4	2,5	2,5	
DKF-PVC 12/18/22-3	0107 0085 010	100	12	18	22	3	2,5	2,5	
DKF-PVC 12/18/22-4	0107 0086 010	100	12	18	22	4	2,5	2,5	



• Серия DKP-PVC (с перфорированной мембраной)

тип	№ изд.		размеры, мм							
			A	B	C	D	F	H	M	P
DKP-PVC 3-7/14/18-3	0107 0055 010	100	7	14	18	3	2,5	8	2,5	3
DKP-PVC 6,5-8/12/16-2	0107 0089 010	100	8	12	16	2	2,5	7	1	6,5
DKP-PVC 3,1-9/14/18-3	0107 0096 010	100	9	14	18	3	2,5	8	2	3,1
DKP-PVC 5,5-9/14/18-3	0107 0097 010	100	9	14	18	3	2,5	8	2	5,5
DKP-PVC 8-10/18/22-3	0107 0101 010	100	10	18	22	3	2,5	8	2	8

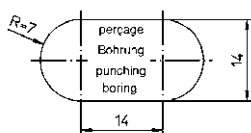
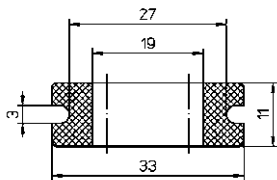
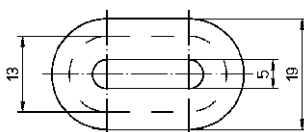




• Серия DO, для защиты плоских проводов

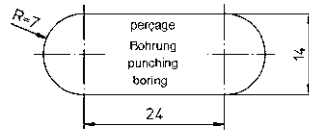
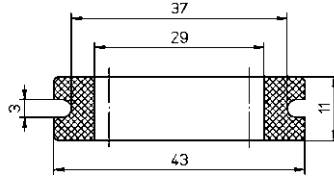
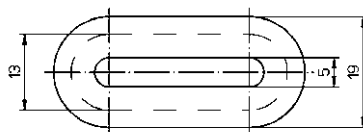
тип	№ изд.		
	серый 013	черный 010	
DO-PVC 19/27/33/3	0135 0001 013	0135 0001 010	100
DO-PVC 29/37/43/3	0135 0002 013	0135 0002 010	100
DO-PVC 44/52/58/3	0135 0003 013	0135 0003 010	100

Если в заказе не указан цвет изделия, то поставляются изоляционные втулки серого цвета серии DO.



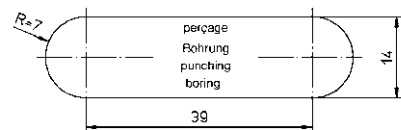
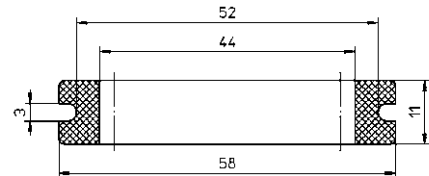
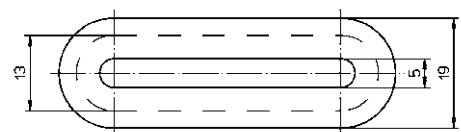
DO 19/27/33/3

0135 0001 013  
 0135 0001 010



DO 29/37/43/3

0135 0002 013  
 0135 0002 010



DO 44/52/58/3

0135 0003 013  
 0135 0003 010



# Мембранные изоляционные втулки PLIO®, серия DG

Материал: гибкий ПВХ 9542, черный цвет



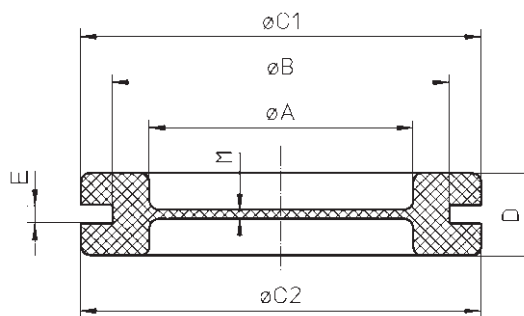
PLIO®



## DG-PVC

Материал:	Гибкий ПВХ
Цвет:	черный св.серый (RAL 7035)
Температурный интервал:	30 ... +70°C
Твердость по Шору:	55 ± 5
Предел прочности при растяжении:	10 МПа
Предельное удлинение:	350 %
Электрическая прочность диэлектрика:	> 20 кВ/мм
Спецификации:	НВ UL94

**Область применения:** Предназначены для использования в качестве заглушек неиспользуемых входов. При прокладке проводов и труб через мембраны обеспечивают защиту от пыли.



тип	№ изд.		размеры, мм								
	черный	серый	A	B	C1	C2	D	E	M		
	010	025									

### • Мембраны

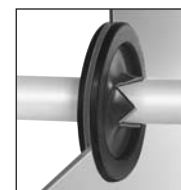
DG-PVC 9	0133 0351 010	0133 0351 025	9	15	20	18	7	2	1	100
DG-PVC 11	0133 0352 010	0133 0352 025	11	18	22,5	21,5	7	2	1	100
DG-PVC 13,5	0133 0353 010	0133 0353 025	13,5	20	24	24	7	2	1	100
DG-PVC 16	0133 0354 010	0133 0354 025	16	22	27,5	26	7,4	2	1	100
DG-PVC 16/E3	0133 0360 010	-	16	22	27,5	26	7,4	3	2	100
DG-PVC 21	0133 0355 010	0133 0355 025	21	28	34,5	34,5	8	2	1	100
DG-PVC 21/E1	0133 0359 010	-	21	28	34,5	34,5	8	1	1,2	100
DG-PVC 29	0133 0356 010	-	29	36,5	43	43	9,5	2,2	1,5	50
DG-PVC 36	0133 0357 010	-	35	46	52,5	52,5	10	2,5	1,3	50
DG-PVC 48	0133 0358 010	-	46,5	59	66,2	66,2	10,5	2,5	1,6	50
DGM-PVC 20	0133 0510 010	0133 0510 025	13,5	20	24	24	7	2	1	100
DGM-PVC 25	0133 0511 010	0133 0511 025	21	28	34,5	34,5	8	2	1	100
DGM-PVC 32	0133 0512 010	0133 0512 025	29	32	43	43	9	2	1,5	100



Новинка

### • Мембраны с поперечным торцевым надрезом (по заказу возможно исполнение с другими разрезами)

тип	№ изд.	размеры, мм								длина перф.	
		A	B	C1	C2	D	E	M			
DGC-PVC 21/E1	0133 0456 010	-	21	28	34,5	34,5	8	1	1,2	19,5	100



# Мембранные изоляционные втулки PLIO®, серия DG

Материал: гибкий ПВХ 9542, черный цвет

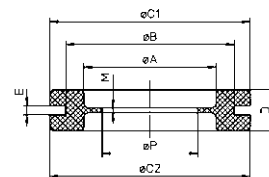


PLIO®



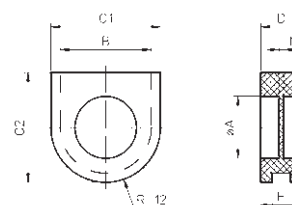
## • Изоляционные втулки с перфорированной мембраной (по заказу возможно исполнение с другими разрезами)

тип	№ изд.	размеры, мм								
		A	B	C1	C2	D	E	M	P	
DG-PVC 11/4,5	0133 0402 010	11	18	22,5	21,5	7	2	1	4,5	100
DG-PVC 16/7 E3	0133 0412 010	16	22	27,5	26	7,4	3	2	7	100



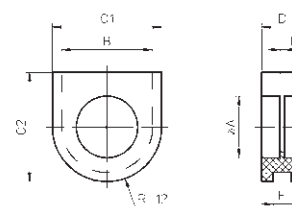
## • Мембраны специальной формы

тип	№ изд.	размеры, мм							
		A	B	C1	C2	D	E		M
DG-PVC 14-747	0133 0101 010	13,5	20	24	24	9	4	1	100
DG-PVC 14-1475	0133 0102 010	13,5	20	24	24	9	2	1	100



## • Мембраны с поперечным торцевым надрезом и прорезью

тип	№ изд.	размеры, мм							
		A	B	C1	C2	D	E	M	
DGC-PVC 14-747/F	0133 0459 010	13,5	20	24	24	9	4	1	100
DGC-PVC 14-1475/F	0133 0460 010	13,5	20	24	24	9	2	1	100

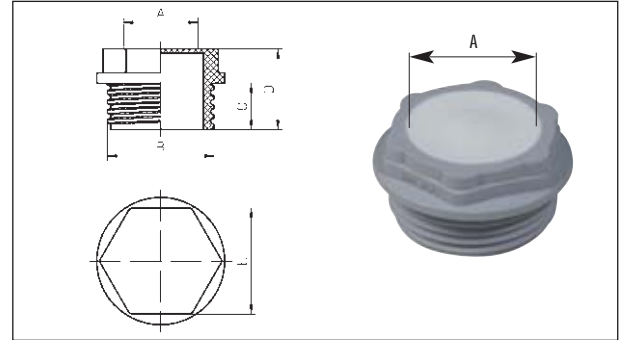




**DG-MS**

**Материал:** Полипропилен термопластичный эластомер (TPE)  
**Цвет:** светло серый (RAL 7035)  
**Температурный интервал:** 30 ... +80°C  
**Спецификации:** IP 66 в соотв. с EN 60 529

**Применение:** Мембранные изоляционные втулки шестигранной формы с резьбой обеспечивают прокладку одножильных, плоских или нескольких кабелей малого диаметра.



Поставляются без зажимной гайки.

тип	№ изд.	A макс., мм	B мм	C мм	D мм	E мм	Ø отверстия я, мм	шт.
<b>DG-MS 16</b>	0133 0601 025	9	M16 x 1,5	9	15	17	16,5	100
<b>DG-MS 20</b>	0133 0602 025	13	M20 x 1,5	9	15	20	20,5	100
<b>DG-MS 25</b>	0133 0603 025	18	M25 x 1,5	9	15	24	25,5	100
<b>DG-MS 32</b>	0133 0604 025	25	M32 x 1,5	9	15	32	32,5	100



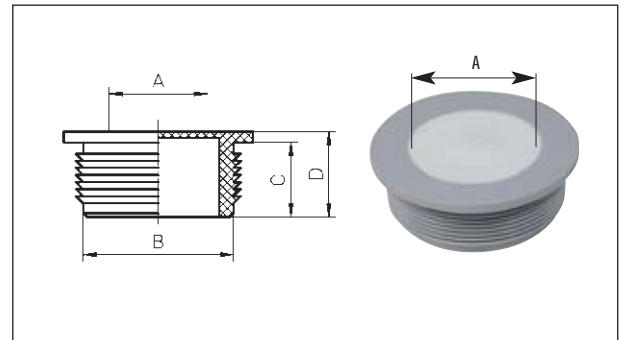
A8/10-01



**DG-MT**

**Материал:** Полиэтилен термопластичный эластомер (TPE)  
**Цвет:** светло серый (RAL 7035)  
**Температурный интервал:** 40 ... +80°C  
**Спецификации:** IP 66 в соотв. с EN 60 529

**Применение:** Мембранные изоляционные втулки круглой формы из TPE обеспечивают зажим и прокладку одножильных, плоских или нескольких кабелей малого диаметра.



тип	№ изд.	A макс., мм	B мм	C мм	D мм	Ø отверстия мм	шт.
<b>DG-MT 16</b>	0133 0611 025	9	16	9,5	11	16,5	100
<b>DG-MT 20</b>	0133 0612 025	13	20	9,5	11	20,5	100
<b>DG-MT 25</b>	0133 0613 025	18	25	9,5	11	25,5	100
<b>DG-MT 32</b>	0133 0614 025	25	32	9,5	11	32,5	100







## PLIOFIX

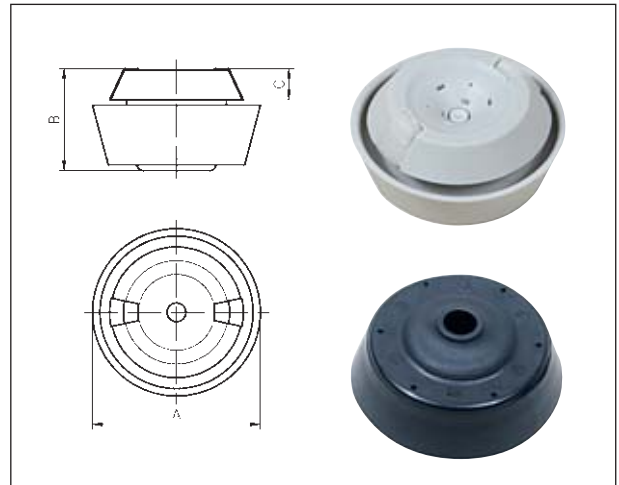
**Материал:** Термопластичный эластомер (ТРЕ) и полиамид 6.6

**Цвет:** черный  
серый (RAL 7035)

**Температурный интервал:** 20 ... +125°C

**Спецификации:** IP 67

**Применение:** Укладка кабелей или проводов через мембраны с обеспечением защиты от пыли. Объединяют преимущества изоляционных втулок и сальников. Компактная форма обеспечивает простоту и высокую скорость сборки.



Тип	№ изд.		Ø кабеля, мм	Ø отверстия металла, мм	толщин а мм	A мм	B мм	C мм	шт.
	черный 010	серый 025							
<b>PLIOFIX M20</b>	0144 0603 010	0144 0603 025	4 - 11	20,5	1,5 - 5	29,3 - 34,5	17 - 20	5,7	50
<b>PLIOFIX M25</b>	0144 0604 010	0144 0604 025	4 - 14	25,5	1,5 - 5	34,3 - 40,0	17 - 20	5,7	50
<b>PLIOFIX M32</b>	0144 0605 010	0144 0605 025	11 - 20	32,5	1,5 - 5	41,7 - 47,5	18,5	5,3	25

**Инструкция:**

1. Вставить втулку в отверстие с наружной стороны.
2. Ввести кабель с внутренней стороны по направлению к наружной.
3. Сборка завершена.







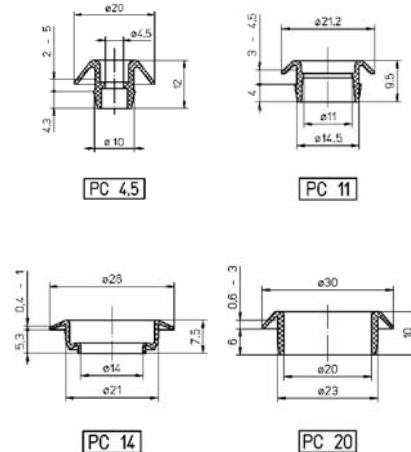
## PLIOCAP

<b>Материал:</b>	PE	PP	PA6.6
<b>Температурный интервал, °C:</b>	50 ... +85	40 ... +85	40 ... +110
<b>Огнестойкость:</b>			UL94 V2
<b>Электрическая прочность диэлектрика:</b>	> 16	>20	26
<b>Цвет:</b>	черный серый		
<b>Применение:</b>	изоляционные втулки позволяют преобразовать многогранные отверстия в полностью изолированные чистые и гладкие отверстия. Обеспечивают изоляцию и защиту электрических кабелей, проходящих через стену. Стандартное исполнение (PC U) допускает прокладку кабелей диаметром от 2,6 до 25,2 мм.		
	Колпачки (PC F) используются в качестве заглушек неиспользуемых входов. Простые, быстро устанавливаемые и безопасные в использовании.		



### • Изоляционные втулки (трудно извлекаемые)

тип	№ изд.		коробка	сорт			размеры, мм		
	черный 010	серый 013		PE	PP	PA6.6	Ø перфорир. отверстия	Ø кабеля	толщина стенки
<b>PC 4,5</b>	0143 0004 010	0143 0004 013	500	X			10	4,5	2 - 5
<b>PC 11</b>	0143 0002 010	0143 0002 013	500	X			14,5	11	3 - 4,5
<b>PC 14</b>	0143 0001 010	0143 0001 013	500		X		21	14	0,4 - 1
<b>PC 20</b>	0143 0003 010	0143 0003 013	100		X		23	20	0,6 - 3



### • Изоляционные втулки (легко извлекаемые)

тип	№ изд.		коробка	сорт			размеры, мм		
	черный 010	серый 013		PE	PP	PA6.6	Ø перфорир. отверстия	Ø А	толщина стенки

#### Стандартные изоляционные втулки

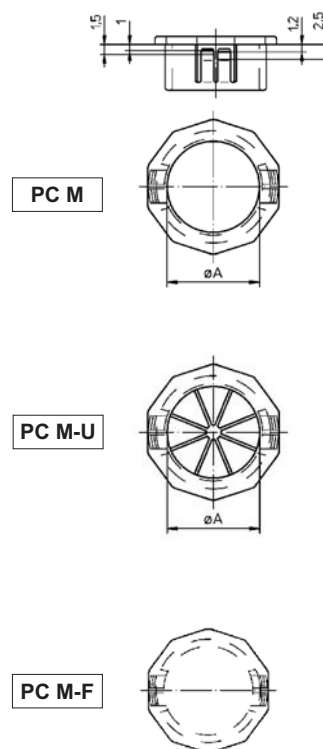
<b>PC M16</b>	0143 0010 010	0143 0010 013	100			X	16,0	12,2	1 - 2,5
<b>PC M20</b>	0143 0012 010	0143 0012 013	100			X	20,0	16,2	1 - 2,5
<b>PC M25</b>	0143 0014 010	0143 0014 013	50			X	25,0	20,2	1 - 2,5
<b>PC M32</b>	0143 0016 010	0143 0016 013	50			X	32,0	25,2	1 - 2,5

#### Универсальные изоляционные втулки

<b>PC M16-U</b>	0143 0018 010	0143 0018 013	100			X	16,0	12,2	1 - 2,5
<b>PC M20-U</b>	0143 0019 010	0143 0019 013	100			X	20,0	16,2	1 - 2,5
<b>PC M25-U</b>	0143 0020 010	0143 0020 013	50			X	25,0	20,2	1 - 2,5
<b>PC M32-U</b>	0143 0021 010	0143 0021 013	50			X	32,0	25,2	1 - 2,5


#### Заглушки

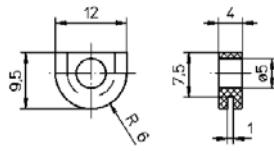
<b>PC M16-F</b>	0143 0011 010	0143 0011 013	100			X	16,0	-	1 - 2,5
<b>PC M20-F</b>	0143 0013 010	0143 0013 013	100			X	20,0	-	1 - 2,5
<b>PC M25-F</b>	0143 0015 010	0143 0015 013	50			X	25,0	-	1 - 2,5
<b>PC M32-F</b>	0143 0017 010	0143 0017 013	50			X	32,0	-	1 - 2,5





• Изоляционные втулки специальной формы

тип	№ изд.	
14-1461 PVC	0133 0103 010	100



14-1461

0133 0103 010




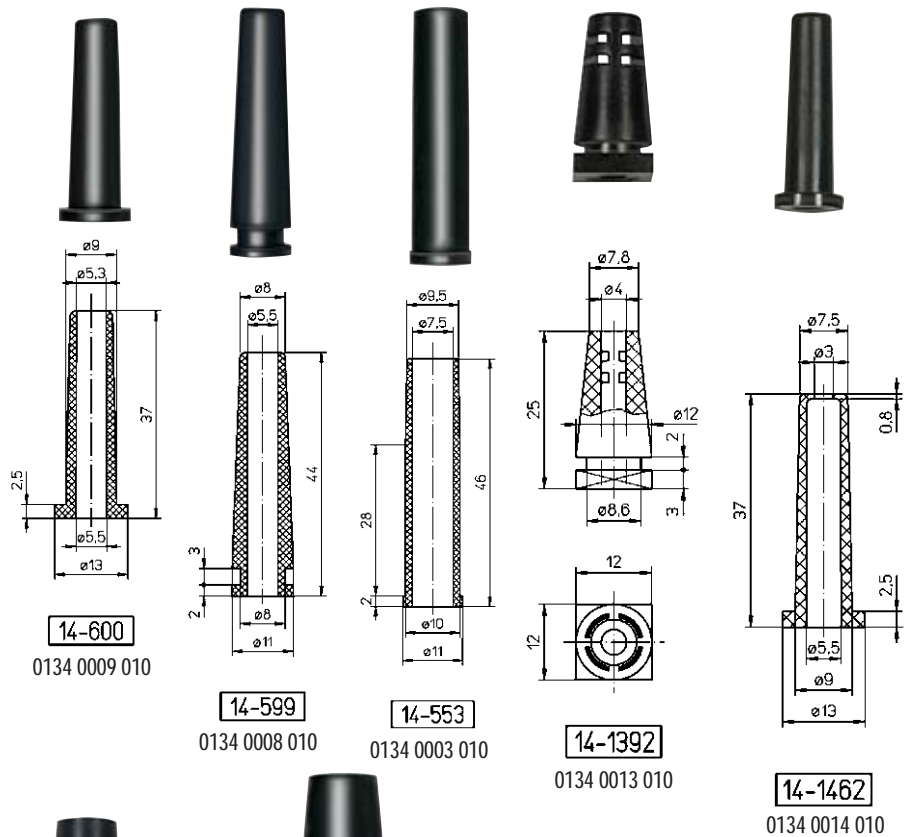
# Изоляционные втулки PLIO® для снятия механических напряжений

Материал: ПВХ, черный цвет



PLIO®  
-30 ... +70°C  
RoHS

тип	№ изд.	
14-552 PVC	0134 0002 010	100
14-553 PVC	0134 0003 010	100
14-598 PVC	0134 0007 010	100
14-599 PVC	0134 0008 010	100
14-600 PVC	0134 0009 010	100
14-1372 PVC	0134 0011 010	50
14-1374 PVC	0134 0012 010	100
14-1392 PVC	0134 0013 010	100
14-1459 PVC	0134 0016 010	100
14-1462 PVC	0134 0014 010	100
14-1466 PVC	0134 0018 010	100



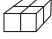
# Проходные изоляционные втулки PLIO® для снятия механических напряжений

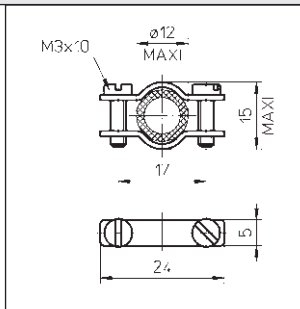
Материал: гибкий ПВХ 9542, черный цвет



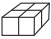
PLIO®  
-30 ... +70°C



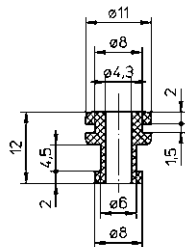
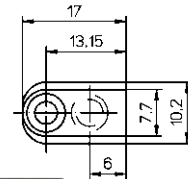
тип	№ изд.	
14-542 PVC	0134 0001 010	100
14-581 PVC	0134 0004 010	100
14-582 PVC	0134 0005 010	100
14-583 PVC	0134 0006 010	100
14-908 PVC	0134 0010 010	100



Металлический зажим для втулок:  
14 542, 14 582, 14 583, 14 908

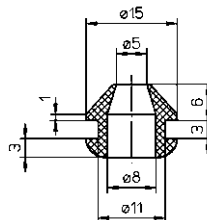
тип	№ изд.	
16-900	0684 0054 000	100

14-1431 PVC	0134 0102 010	100
14-1017 PVC	0132 0910 010	100
14-1428 PVC	0134 0151 010	100



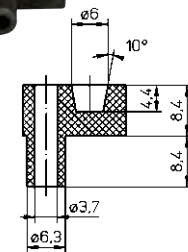
14-1017

0132 0910 010



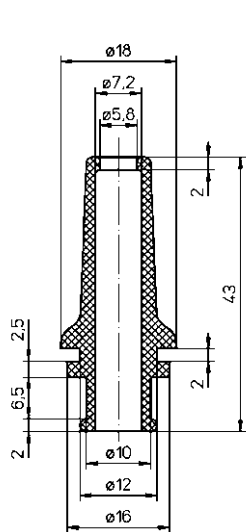
14-1431

0134 0102 010



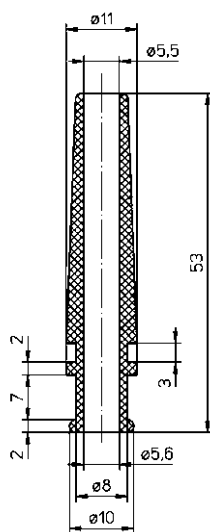
14-1428

0134 0151 010



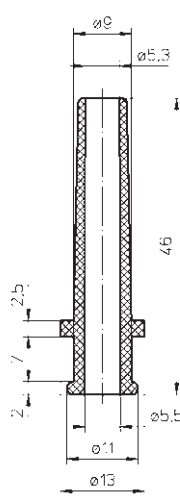
14-542

0134 0001 010



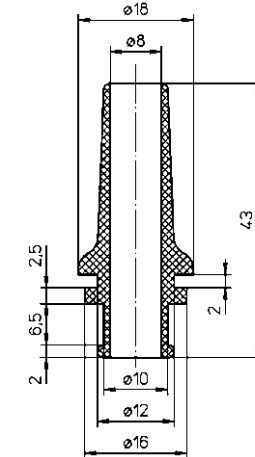
14-582

0134 0005 010



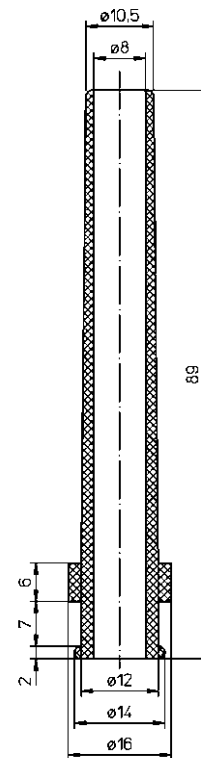
14-583

0134 0006 010



14-908

0134 0010 010



14-581

0134 0004 010

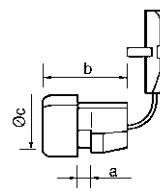
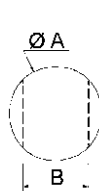


**Проходные изоляционные втулки SES® для снятия механических напряжений, серия DM**  
**Материал: полиамид 6, черный и белый цвет**  
**для защиты втулок от скручивания**

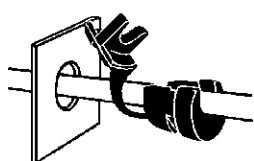


DM-SES®

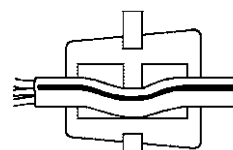
-20 ... +70°C



тип	№ изд. 010	№ изд. 001		Ø провода, мм		размеры, мм					
				ПВХ изоляция	резиновая изоляция	A	B	a	b	C	
<b>круглый кабель</b>											
<b>DM 2</b>	0131 0012 010	0131 0012 001	100	Ø 3 ... 4,5	Ø 3 ... 4,5	9,5	8,5	1,7	10,3	11	
<b>DM 2L</b>	0131 0032 010	0131 0032 001	100	Ø 3 ... 4,5	Ø 3 ... 4,5	9,5	8,5	3,1	10,3	11	
<b>DM 4</b>	0131 0001 010	0131 0001 001	100	Ø 5 ... 6,5	Ø 5 ... 7	13,0	11,5	2,5	12,0	14	
<b>DM 5</b>	0131 0010 010	0131 0010 001	100	Ø 6,5... 7,5	Ø 6,5 ... 7,5	13,0	11,5	2,5	11,0	14	
<b>DM 6</b>	0131 0002 010	0131 0002 001	100	Ø 6,6 ... 8	Ø 7,1 ... 9	16,0	14,0	3,0	17,0	18	
<b>DM 7</b>	0131 0003 010	0131 0003 001	100	Ø 8,1...10	Ø 9,1 ... 11	22,5	21,0	3,0	20,0	25	
<b>DM 8</b>	0131 0004 010	0131 0004 001	100	Ø 10,1...12,5	Ø 11,1...14	22,5	21,0	3,5	22,0	25	
<b>плоский кабель</b>											
<b>DM 2P</b>	0131 0022 010	0131 0022 001	100	3 x 5	3 x 5	9,5	8,5	1,7	10,3	11	
<b>DM 2LP</b>	0131 0042 010	0131 0042 001	100	3 x 5	3 x 5	9,5	8,5	3,1	10,3	11	
<b>DM 4P</b>	0131 0020 010	0131 0020 001	100	3 x 7,6	3,8 x 7,1	13,0	11,5	2,8	10,5	14	
<b>DM 6P</b>	0131 0021 010	0131 0021 001	100	5 x 9	5 x 9	16,0	14,0	3,0	17,0	18	



Круглое отверстие (ØA)  
 Для защиты изоляционных втулок от скручивания необходимо использовать овальное отверстие (B).



способ зажима кабеля


**Монтажный инструмент: см. на след.стр.**

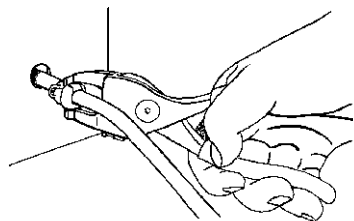
Монтажный инструмент SES®, серия DM  
для изоляционных втулок серии DM



DM-SES®



тип	№ изд.			характеристики	
				длина, мм	вес, мм
R 29	0655 0001 000	1	плоскогубцы реечного типа с регулируемыми захватами предусмотрены для втулок, снимающих механические напряжения малых и средних размеров серии DM SES.	180	270





• Изоляционные трубки для розеточных вставных контактов (правых)

тип		ширина для загнут. краев	Ø провода, мм	черный (010)	прозрачный (011)	белый (001)	синий (002)	зеленый (003)	желтый (004)
<b>Изоляционные трубки из мягкого ПВХ для розеточных вставных контактов (правых)</b>									<b>-25 ... +75°C</b>
<b>В-PVC</b>	500	6,3 mm	4	0105 0004 010	0105 0004 011	0105 0004 001	0105 0004 002	0105 0004 003	0105 0004 004
<b>В-3 PVC</b>	500	2,8 mm	2,8	0105 0007 010	0105 0007 011	0105 0007 001	0105 0007 002	0105 0007 003	0105 0007 004
<b>В-4 PVC</b>	500	4,8 mm	3,2	0105 0022 010	0105 0022 011	0105 0022 001	0105 0022 002	0105 0022 003	0105 0022 004
<b>В-5 PVC</b>	500	5 AMP	4,5	0105 0003 010	0105 0003 011	0105 0003 001	0105 0003 002	0105 0003 003	0105 0003 004
<b>В-6 PVC</b>	500	6,3 mm	3,6	0105 0001 010	0105 0001 011	0105 0001 001	0105 0001 002	0105 0001 003	0105 0001 004
<b>BL-6 PVC</b>	500	6,3 mm	3,2	0105 0010 010	0105 0010 011				
<b>BK-6 PVC</b>	500	6,3 mm	3,2	0105 0011 010	0105 0011 011				
<b>BM-6 PVC</b>	500	6,3 mm	5	0105 0012 010	0105 0012 011				
<b>BN-6 PVC</b>	500	6,3 mm	5	0105 0014 010	0105 0014 011				

<b>Изоляционные трубки из мягкого ПВХ для штырьковых вставных контактов (правых)</b>									<b>-25 ... +75°C</b>
<b>BW-6 PVC</b>	500	6,3 mm	3,6	0105 0002 010	0105 0002 011	0105 0002 001	0105 0002 002	0105 0002 003	0105 0002 004
<b>BF-6 PVC</b>	500	6,3 mm	3,6	0105 0023 010	0105 0023 011	0105 0023 001	0105 0023 002	0105 0023 003	0105 0023 004

<b>Изоляционные трубки из мягкого ПВХ для розеточных флажковых вставных контактов</b>									<b>-25 ... +75°C</b>
<b>BE-6 PVC</b>	500	6,3 mm	3,6	0105 0005 010	0105 0005 011	0105 0005 001	0105 0005 002	0105 0005 003	0105 0005 004

ПВХ другого цвета			→	оранжевый (005)	коричневый (006)	красный (007)	фиолетовый (008)	серый (013)

<b>Изоляционные трубки из мягкого ПВХ для розеточных вставных контактов (правых)</b>									<b>-25 ... +75°C</b>
<b>В-PVC</b>	500	6,3 mm	4	0105 0004 005	0105 0004 006	0105 0004 007	0105 0004 008	0105 0004 013	
<b>В-3 PVC</b>	500	2,8 mm	2,8	0105 0007 005	0105 0007 006	0105 0007 007	0105 0007 008	0105 0007 013	
<b>В-4 PVC</b>	500	4,8 mm	3,2	0105 0022 005	0105 0022 006	0105 0022 007	0105 0022 008	0105 0022 013	
<b>В-5 PVC</b>	500	5 AMP	4,5	0105 0003 005	0105 0003 006	0105 0003 007	0105 0003 008	0105 0003 013	
<b>В-6 PVC</b>	500	6,3 mm	3,6	0105 0001 005	0105 0001 006	0105 0001 007	0105 0001 008	0105 0001 013	

<b>Изоляционные трубки из мягкого ПВХ для штырьковых вставных контактов (правых)</b>									<b>-25 ... +75°C</b>
<b>BW-6 PVC</b>	500	6,3 mm	3,6	0105 0002 005	0105 0002 006	0105 0002 007	0105 0002 008	0105 0002 013	
<b>BF-6 PVC</b>	500	6,3 mm	3,6	0105 0023 005	0105 0023 006	0105 0023 007	0105 0023 008	0105 0023 013	

<b>Изоляционные трубки из мягкого ПВХ для розеточных флажковых вставных контактов</b>									<b>-25 ... +75°C</b>
<b>BE-6 PVC</b>	500	6,3 mm	3,6	0105 0005 005	0105 0005 006	0105 0005 007	0105 0005 008	0105 0005 013	

• Изоляционные трубки для защиты клемм из PE - PA или PP для специализированных приложений

тип		ширина для загнут. краев, мм	Ø провода, мм	черный (010)	естественный (018)	

<b>Изоляционные трубки из PE естественного цвета для розеточных контактов (правых)</b>							<b>-50 ... +85°C</b>
<b>BP-3 PE</b>	500	2,8 mm	2,5		0105 0020 018		
<b>BP-6 PE</b>	500	6,3 mm	-		0105 0008 018		

<b>Изоляционные трубки из PE естественного цвета для разборных розеточных флажковых вставных контактов (для применения после опрессовки кабеля)</b>							<b>-50 ... +85°C</b>
<b>VX-6 PE</b>	500	6,3 mm	3,2		0105 0017 018		
<b>VXC-6 PE</b>	500	6,3 mm	3,2		0105 0024 018		

<b>Изоляционные трубки из PA 6.6 естественного цвета для разборных розеточных флажковых вставных контактов (для применения после опрессовки кабеля)</b>							<b>-40 ... +110°C</b>
<b>VX-6 PA</b>	500	6,3 mm	3,2		0105 0016 018		
<b>VXC-6 PA</b>	500	6,3 mm	3,2		0105 0025 018		
<b>VXC-4 PA</b>	500	4,8 mm	3,2		0105 0031 018		

<b>Изоляционные трубки из PA 6 Sp естественного цвета для розеточных контактов (правых)</b>							<b>-20 ... +70°C</b>
<b>BP-3 PA</b>	500	2,8 mm	2,5		0105 0021 018		
<b>BP-6 PA</b>	500	6,3 mm	-		0105 0009 018		

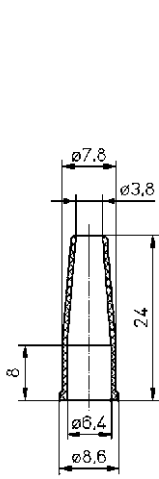
<b>Изоляционные трубки из PP черного цвета для разборных розеточных флажковых вставных контактов (для применения после опрессовки кабеля)</b>							<b>-25 ... +90°C</b>
<b>VX-6 PP</b>	500	6,3 mm	3,2	0105 0018 010			
<b>VXC-6 PP</b>	500	6,3 mm	3,2	0105 0026 010	0105 0026 018		



Стандартные изоляционные трубки для защиты клемм PLIO®

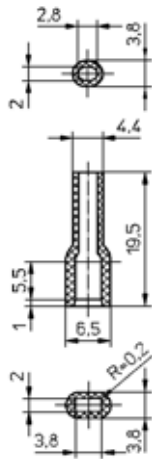


PLIO®



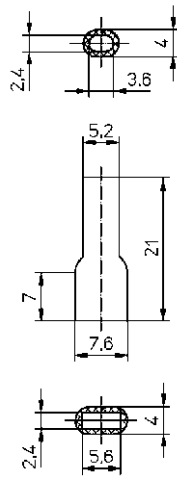
**B**

0105 0004



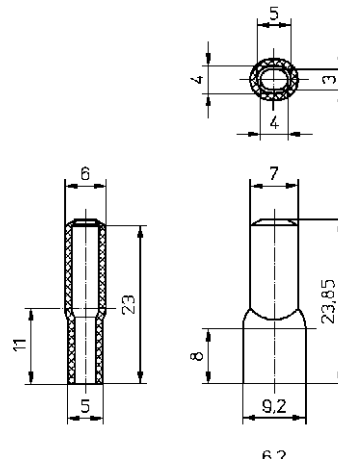
**B-3**

0105 0007



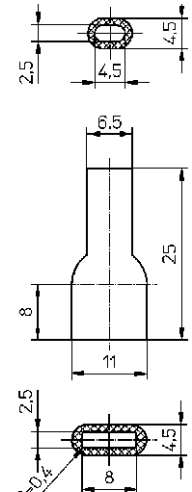
**B-4**

0105 0022



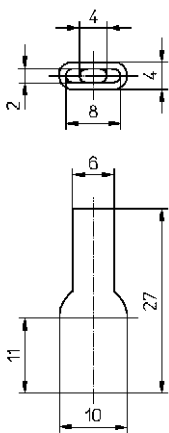
**B-5**

0105 0003



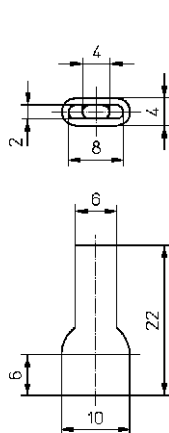
**B-6**

0105 0001



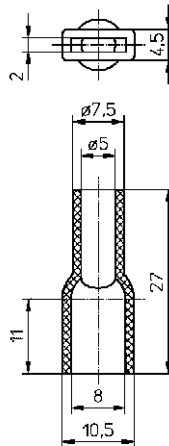
**BL-6**

0105 0010



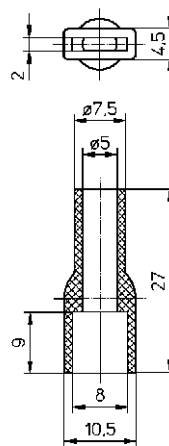
**BK-6**

0105 0011



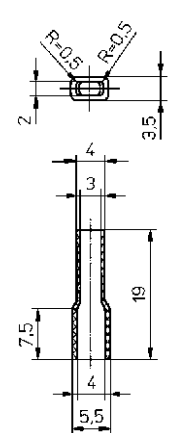
**BM-6**

0105 0012



**BN-6**

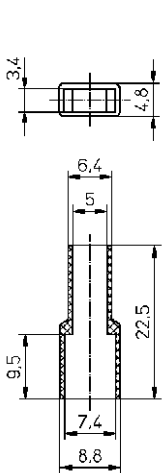
0105 0014



**BP-3**

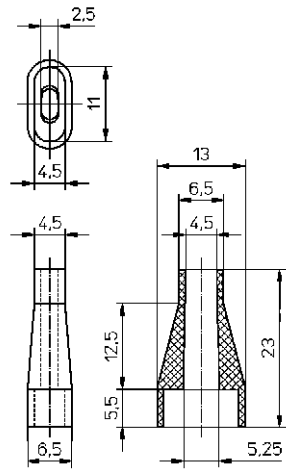
0105 0020 / 0021





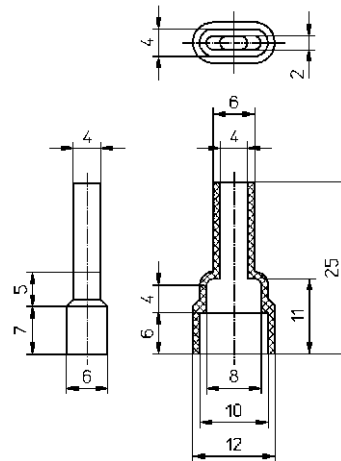
**BP-6**

0105 0008 / 0009



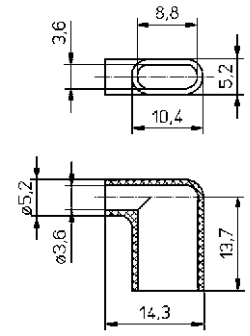
**BW-6**

0105 0002



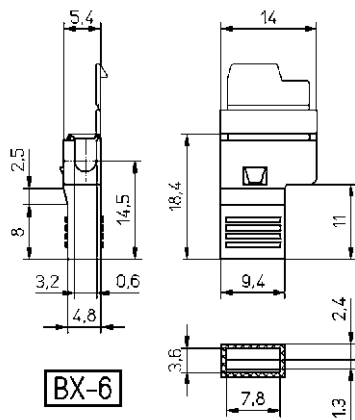
**BF-6**

0105 0023



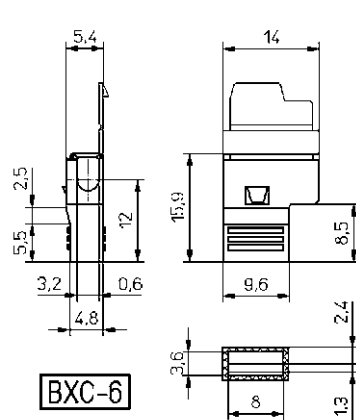
**BE-6**

0105 0005



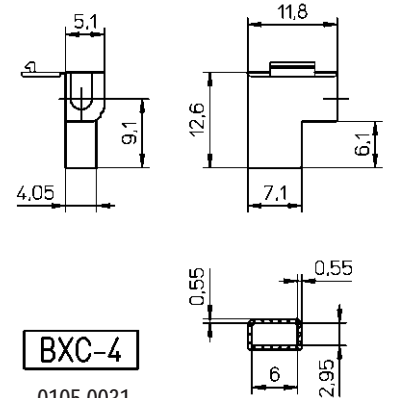
**BX-6**

0105 0016 / 0017 / 0018



**BXC-6**

0105 0024 / 0025 / 0026



**BXC-4**

0105 0031

# Стандартные изоляционные трубки для защиты клемм PLIO® серии ВА для применения после опрессовки кабеля



PLIO®




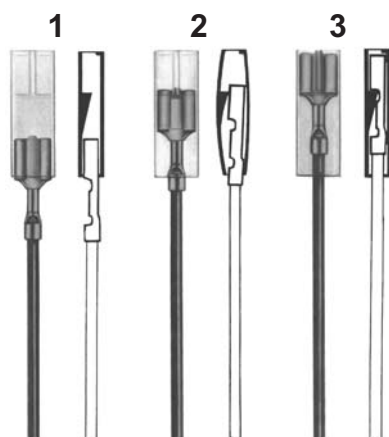
Изоляционные трубки PLIO-BA производства SES могут применяться для заранее опрессованных клемм, благодаря этому их можно уверенно использовать с автоматическими сборочными машинами.

**Материал:** Полипропилен (PP)

**Рабочая температура:** -25 ... +90°C  
(+120°C пиков.)

## Универсальные втулки для розеточных вставных контактов (правых)

тип	№ изд.		ширина для загнут. краев, мм	Ø провода мм
○ ВА-6 PP WH белый	0651 0001 001	500	6,3	3,2
● ВА-6 PP BU синий	0651 0001 002	500	6,3	3,2
● ВА-6 PP GN зеленый	0651 0001 003	500	6,3	3,2
● ВА-6 PP YE желтый	0651 0001 004	500	6,3	3,2
● ВА-6 PP OG оранжевый	0651 0001 005	500	6,3	3,2
● ВА-6 PP BN коричневый	0651 0001 006	500	6,3	3,2
● ВА-6 PP RD красный	0651 0001 007	500	6,3	3,2
● ВА-6 PP BK черный	0651 0001 010	500	6,3	3,2
● ВА-6 PP GY серый	0651 0001 013	500	6,3	3,2
● ВА-6 PP PK розовый	0651 0001 015	500	6,3	3,2
● ВА-6 PP LI сиреневый	0651 0001 017	500	6,3	3,2
● ВА-6 PP NL естественный	0651 0002 018	500	6,3	3,2



Основное приложение



Приложение - автомат