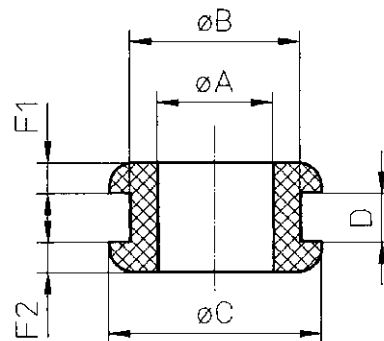




• Изоляционные втулки DK-TPE

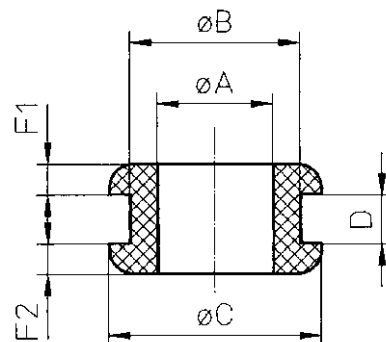
тип	№ изд.		размеры, мм					
			A	B	C	D	F1	F2
DK-TPE 2/5/8-1	0145 0001 010	100	2	5	8	1	1,5	1,5
DK-TPE 2/5/8-1,5	0145 0002 010	100	2	5	8	1,5	1,5	1,5
DK-TPE 2/5/8-2	0145 0003 010	100	2	5	8	2	1,5	1,5
DK-TPE 3/5/8-1	0145 0004 010	100	3	5	8	1	1,5	1,5
DK-TPE 3/5/8-1,5	0145 0005 010	100	3	5	8	1,5	1,5	1,5
DK-TPE 3/5/8-2	0145 0006 010	100	3	5	8	2	1,5	1,5
DK-TPE 4/8/11-1	0145 0007 010	100	4	8	11	1	2	2
DK-TPE 4/8/11-1,5	0145 0008 010	100	4	8	11	1,5	2	2
DK-TPE 4/8/11-2	0145 0009 010	100	4	8	11	2	2	2
DK-TPE 5/7/11-3	0145 0085 010	100	5	7	11	3	2	2
DK-TPE 5/8/11-1	0145 0010 010	100	5	8	11	1	2	2
DK-TPE 5/8/11-1,5	0145 0011 010	100	5	8	11	1,5	2	2
DK-TPE 5/8/11-2	0145 0012 010	100	5	8	11	2	2	2
DK-TPE 5,5/8/12-1,5	0145 0013 010	100	5,5	8	12	1,5	2	2
DK-TPE 5,5/9/12-1	0145 0014 010	100	5,5	9	12	1	2	2
DK-TPE 5,5/9/12-1,5	0145 0015 010	100	5,5	9	12	1,5	2	2
DK-TPE 5,5/9/12-2	0145 0016 010	100	5,5	9	12	2	2	2
DK-TPE 5,5/9/12-3	0145 0017 010	100	5,5	9	12	3	2	2
DK-TPE 6/8/12-1,5	0145 0018 010	100	6	8	12	1,5	2	2
DK-TPE 6/9/12-1	0145 0019 010	100	6	9	12	1	2	2
DK-TPE 6/9/12-1,5	0145 0020 010	100	6	9	12	1,5	2	2
DK-TPE 6/9/12-2	0145 0021 010	100	6	9	12	2	2	2
DK-TPE 6/9/12-3	0145 0022 010	100	6	9	12	3	2	2
DK-TPE 6/12/18-2	0145 0023 010	100	6	12	18	2	2,5	2,5
DK-TPE 6/14/18-1	0145 0024 010	100	6	14	18	1	2,5	2,5
DK-TPE 7/10/14-1	0145 0025 010	100	7	10	14	1	2,5	2,5
DK-TPE 7/10/14-1,5	0145 0026 010	100	7	10	14	1,5	2,5	2,5
DK-TPE 7/10/14-2	0145 0027 010	100	7	10	14	2	2,5	2,5
DK-TPE 7/10/14-3	0145 0028 010	100	7	10	14	3	2,5	2,5
DK-TPE 7/12/16-1	0145 0029 010	100	7	12	16	1	2,5	2,5
DK-TPE 7/14/18-1	0145 0030 010	100	7	14	18	1	2,5	2,5
DK-TPE 7/14/18-2	0145 0031 010	100	7	14	18	2	2,5	2,5
DK-TPE 7/14/18-3	0145 0032 010	100	7	14	18	3	2,5	2,5
DK-TPE 8/10/14-1	0145 0033 010	100	8	10	14	1	2,5	2,5
DK-TPE 8/10/14-1,5	0145 0034 010	100	8	10	14	1,5	2,5	2,5
DK-TPE 8/10/14-2	0145 0035 010	100	8	10	14	2	2,5	2,5
DK-TPE 8/10/14-3	0145 0036 010	100	8	10	14	3	2,5	2,5
DK-TPE 8/12/16-1	0145 0037 010	100	8	12	16	1	2,5	2,5
DK-TPE 8/12/16-1,5	0145 0038 010	100	8	12	16	1,5	2,5	2,5
DK-TPE 8/12/16-2	0145 0039 010	100	8	12	16	2	2,5	2,5
DK-TPE 8/12/16-3	0145 0040 010	100	8	12	16	3	2,5	2,5
DK-TPE 8/14/18-1	0145 0041 010	100	8	14	18	1	2,5	2,5
DK-TPE 8/14/18-2	0145 0042 010	100	8	14	18	2	2,5	2,5
DK-TPE 8/14/18-3	0145 0043 010	100	8	14	18	3	2,5	2,5





• Изоляционные втулки DK-TPE

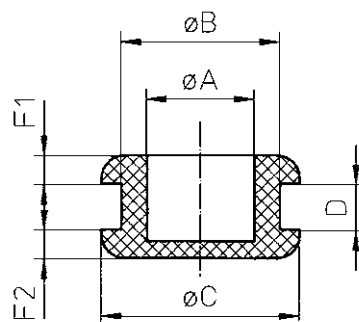
тип	№ изд.		размеры, мм					F1	F2
			A	B	C	D			
DK-TPE 9/12/16-1	0145 0044 010	100	9	12	16	1	2,5	2,5	
DK-TPE 9/12/16-1,5	0145 0045 010	100	9	12	16	1,5	2,5	2,5	
DK-TPE 9/12/16-2	0145 0046 010	100	9	12	16	2	2,5	2,5	
DK-TPE 9/12/16-3	0145 0047 010	100	9	12	16	3	2,5	2,5	
DK-TPE 9/14/18-1	0145 0048 010	100	9	14	18	1	2,5	2,5	
DK-TPE 9/14/18-2	0145 0049 010	100	9	14	18	2	2,5	2,5	
DK-TPE 9/14/18-3	0145 0050 010	100	9	14	18	3	2,5	2,5	
DK-TPE 10/12/16-1	0145 0051 010	100	10	12	16	1	2,5	2,5	
DK-TPE 10/12/16-1,5	0145 0052 010	100	10	12	16	1,5	2,5	2,5	
DK-TPE 10/12/16-2	0145 0053 010	100	10	12	16	2	2,5	2,5	
DK-TPE 10/12/16-3	0145 0054 010	100	10	12	16	3	2,5	2,5	
DK-TPE 10/18/22-1	0145 0055 010	100	10	18	22	1	2,5	2,5	
DK-TPE 10/18/22-2	0145 0056 010	100	10	18	22	2	2,5	2,5	
DK-TPE 10/18/22-3	0145 0057 010	100	10	18	22	3	2,5	2,5	
DK-TPE 10/18/22-4	0145 0058 010	100	10	18	22	4	2,5	2,5	
DK-TPE 11/18/22-1	0145 0059 010	100	11	18	22	1	2,5	2,5	
DK-TPE 11/18/22-2	0145 0060 010	100	11	18	22	2	2,5	2,5	
DK-TPE 11/18/22-3	0145 0061 010	100	11	18	22	3	2,5	2,5	
DK-TPE 11/18/22-4	0145 0062 010	100	11	18	22	4	2,5	2,5	
DK-TPE 12/18/22-1	0145 0063 010	100	12	18	22	1	2,5	2,5	
DK-TPE 12/18/22-2	0145 0064 010	100	12	18	22	2	2,5	2,5	
DK-TPE 12/18/22-3	0145 0065 010	100	12	18	22	3	2,5	2,5	
DK-TPE 12/18/22-4	0145 0066 010	100	12	18	22	4	2,5	2,5	
DK-TPE 14/22/27-1	0145 0067 010	100	14	22	27	1	3	3	
DK-TPE 14/22/27-1,5	0145 0068 010	100	14	22	27	1,5	3	3	
DK-TPE 14/22/27-2	0145 0069 010	100	14	22	27	2	3	3	
DK-TPE 14/22/27-3	0145 0070 010	100	14	22	27	3	3	3	
DK-TPE 14/22/27-4	0145 0071 010	100	14	22	27	4	3	3	
DK-TPE 16/22/27-1	0145 0072 010	100	16	22	27	1	3	3	
DK-TPE 16/22/27-1,5	0145 0073 010	100	16	22	27	1,5	3	3	
DK-TPE 16/22/27-2	0145 0074 010	100	16	22	27	2	3	3	
DK-TPE 16/22/27-3	0145 0075 010	100	16	22	27	3	3	3	
DK-TPE 16/22/27-4	0145 0076 010	100	16	22	27	4	3	3	
DK-TPE 18/22/27-1	0145 0077 010	100	18	22	27	1	3	3	
DK-TPE 18/22/27-1,5	0145 0078 010	100	18	22	27	1,5	3	3	
DK-TPE 18/22/27-2	0145 0079 010	100	18	22	27	2	3	3	
DK-TPE 18/22/27-3	0145 0080 010	100	18	22	27	3	3	3	
DK-TPE 18/22/27-4	0145 0081 010	100	18	22	27	4	3	3	





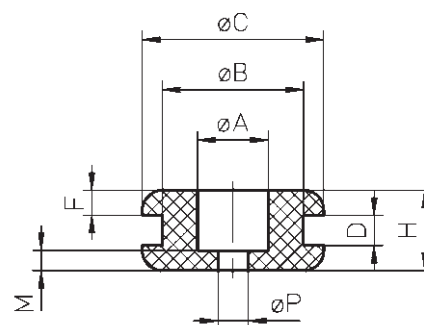
• Изоляционные втулки DK-TPE, закрытые (с мембраной для перфорирования)

тип	№ изд.		размеры, мм					
			A	B	C	D	F1	F2
DKF-TPE 5,5/9/12-3	0145 0101 010	100	5,5	9	12	3	2	2
DKF-TPE 6/9/12-3	0145 0102 010	100	6	9	12	3	2	2
DKF-TPE 6/14/18-1	0145 0103 010	100	6	14	18	1	2,5	2,5
DKF-TPE 7/14/18-3	0145 0104 010	100	7	14	18	3	2,5	2,5
DKF-TPE 8/14/18-3	0145 0105 010	100	8	14	18	3	2,5	2,5
DKF-TPE 9/12/16-2	0145 0120 010	100	9	12	16	2	2,5	2,5
DKF-TPE 9/14/18-3	0145 0106 010	100	9	14	18	3	2,5	2,5
DKF-TPE 10/18/22-3	0145 0107 010	100	10	18	22	3	2,5	2,5
DKF-TPE 10/18/22-4	0145 0108 010	100	10	18	22	4	2,5	2,5
DKF-TPE 11/18/22-3	0145 0109 010	100	11	18	22	3	2,5	2,5
DKF-TPE 11/18/22-4	0145 0110 010	100	11	18	22	4	2,5	2,5
DKF-TPE 12/18/22-3	0145 0111 010	100	12	18	22	3	2,5	2,5
DKF-TPE 12/18/22-4	0145 0112 010	100	12	18	22	4	2,5	2,5



• Изоляционные втулки DK-TPE (с перфорированной мембраной)

тип	№ изд.		размеры, мм							
			A	B	C	D	F	H	M	P
DKP-TPE 3-7/14/18-3	0145 0088 010	100	7	14	18	3	2,5	8	2,5	3
DKP-TPE 6,5-8/12/16-2	0145 0083 010	100	8	12	16	2	2,5	7	1	6,5
DKP-TPE 3,1-9/14/18-3	0145 0086 010	100	9	14	18	3	2,5	8	2	3,1
DKP-TPE 5,5-9/14/18-3	0145 0087 010	100	9	14	18	3	2,5	8	2	5,5
DKP-TPE 8-10/18/22-3	0145 0089 010	100	10	18	22	3	2,5	8	2	8




Изоляционные втулки для снятия механических напряжений
Материал: PLIOPRENE TPE, черный цвет

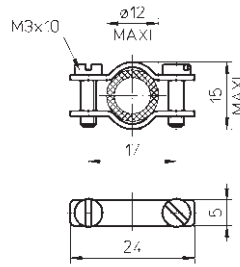


PLIOPRENE TPE


-50 ... +125°C

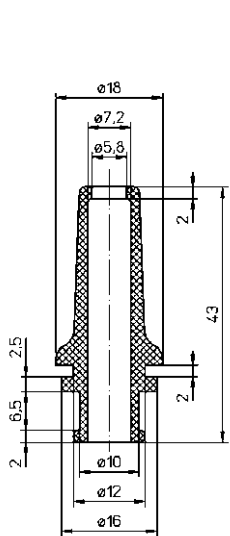


тип	№ изд.	
12-542 TPE	0146 0130 010	100
12-552 TPE	0146 0140 010	100
12-553 TPE	0146 0150 010	100
12-581 TPE	0146 0160 010	100
12-582 TPE	0146 0170 010	100
12-583 TPE	0146 0180 010	100
12-598 TPE	0146 0190 010	100
12-599 TPE	0146 0200 010	100
12-600 TPE	0146 0210 010	100
12-908 TPE	0146 0220 010	100
12-1372 TPE	0146 0225 010	50
12-1374 TPE	0146 0230 010	100
12-1392 TPE	0146 0240 010	100
12-1459 TPE	0146 0259 010	100
12-1460 TPE	0146 0260 010	100
12-1462 TPE	0146 0250 010	100
12-1466 TPE	0146 0251 010	100



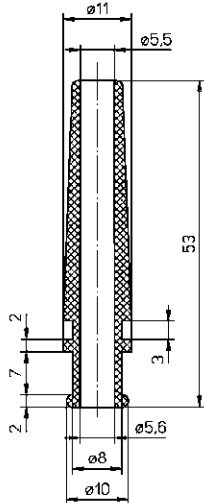
Металлический зажим для втулок
 12 542 ; 12 582 ; 12 583 ; 12 908

тип	№ изд.	
16-900	0684 0054 000	100



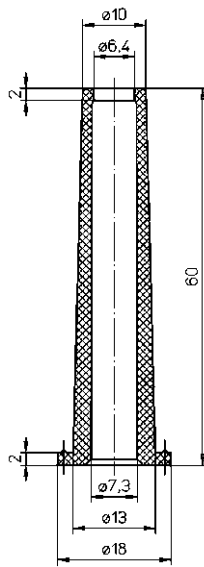
12-542

0146 0130 010



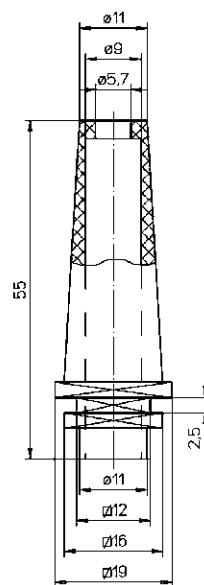
12-582

0146 0170 010



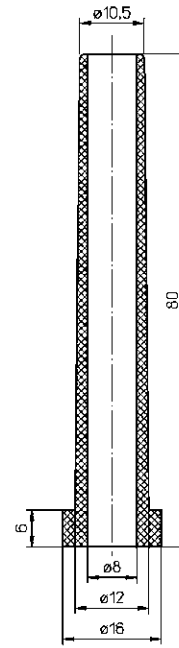
12-1459

0146 0259 010



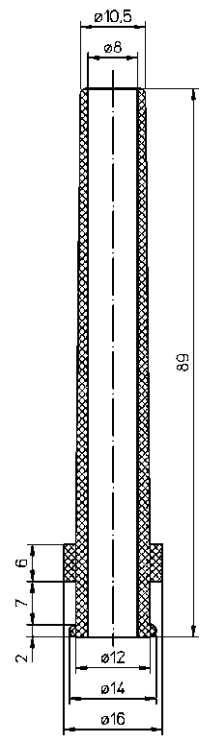
12-1372

0146 0225 010



12-598

0146 0190 010



12-581

0146 0160 010

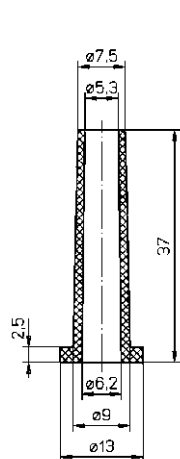


**Изоляционные втулки для снятия
механических напряжений**
Материал: PLIOPRENE TPE, черный цвет



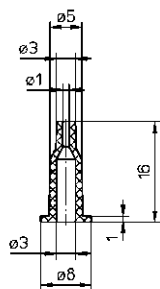
PLIOPRENE TPE

-50 ... +125°C



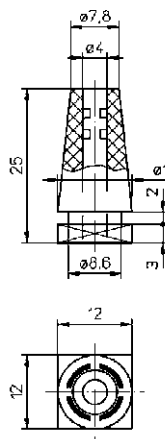
12-1466

0146 0251 010



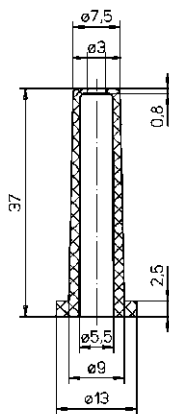
12-1460

0146 0260 010



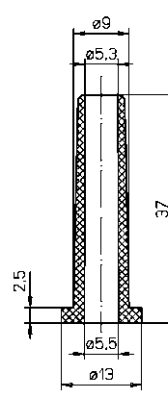
12-1392

0146 0240 010



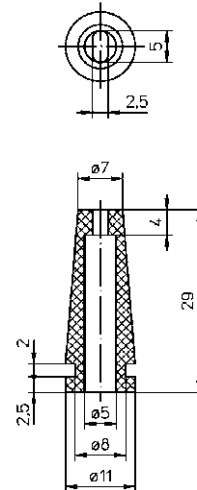
12-1462

0146 0250 010



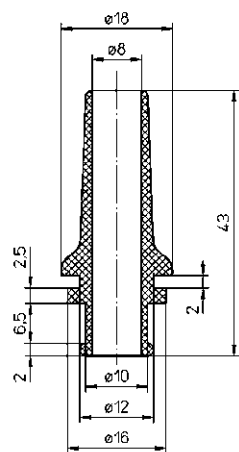
12-600

0146 0210 010



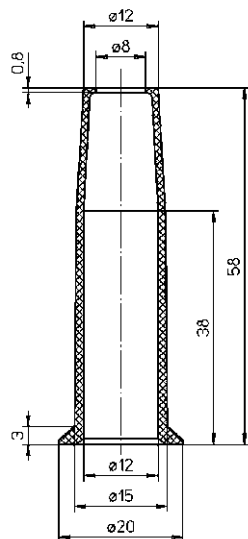
12-1374

0146 0230 010



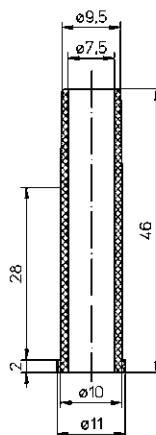
12-908

0146 0220 010



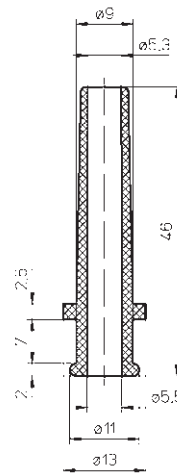
12-552

0146 0140 010



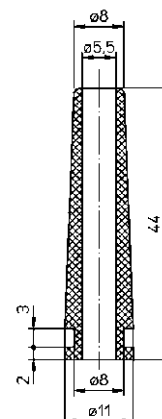
12-553

0146 0150 010



12-583

0146 0180 010

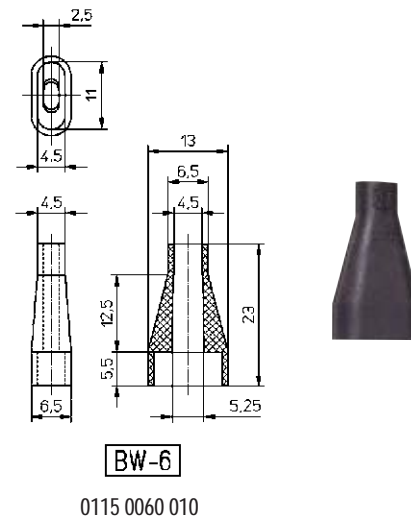
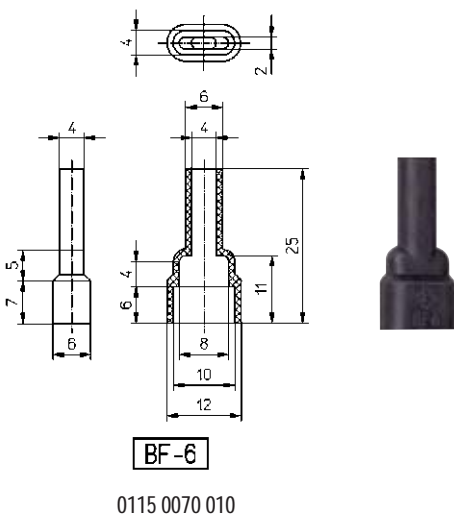


12-599

0146 0200 010

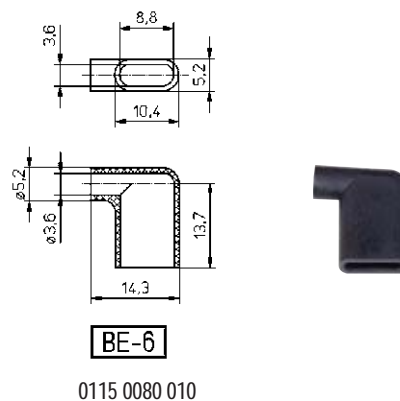
• Изоляционные трубки для штырьковых вставных контактов (правых)

Тип	№ изделия		для зажимов, мм ²	Ø провода, мм
BW-6 TPE	0115 0060 010	500	6,3	3,6
BF-6 TPE	0115 0070 010	500	6,3	3,6



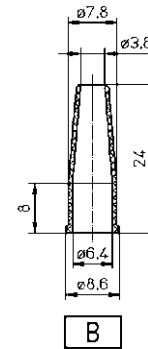
• Изоляционные трубки для розеточных флажковых контактов

Тип	№ изделия		для зажимов, мм ²	Ø провода, мм
BE-6 TPE	0115 0080 010	500	6,3	3,6

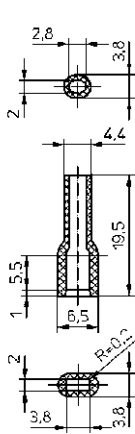


• Изоляционные трубки для розеточных вставных контактов (правых)

Тип	№ изделия		для зажимов, Ø провода,	
			мм ²	мм
B-TPE	0115 0010 010	500	6,3	4
B-3 TPE	0115 0020 010	500	2,8	2,8
B-4 TPE	0115 0030 010	500	4,8	3,2
B-5 TPE	0115 0040 010	500	5 AMP	4,5
B-6 TPE	0115 0050 010	500	6,3	3,6
BL-6 TPE	0115 0090 010	500	6,3	3,2
BK-6 TPE	0115 0100 010	500	6,3	3,2
BM-6 TPE	0115 0110 010	500	6,3	5
BN-6 TPE	0115 0120 010	500	6,3	5

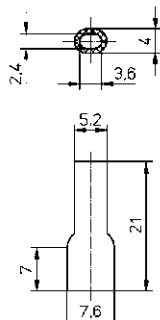


0115 0010 010



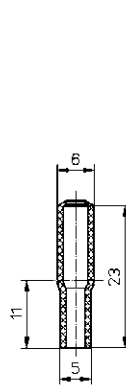
B-3

0115 0020 010



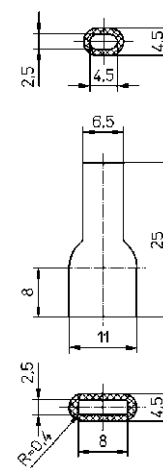
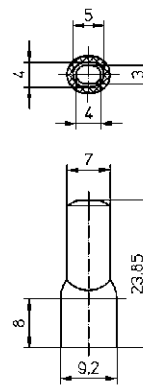
B-4

0115 0030 010



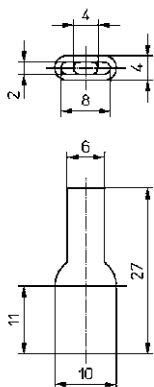
B-5

0115 0040 010



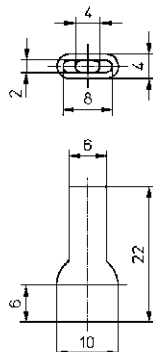
B-6

0115 0050 010



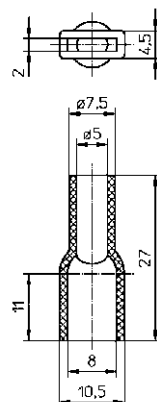
BL-6

0115 0090 010



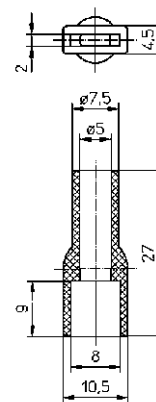
BK-6

0115 0100 010



BM-6

0115 0110 010

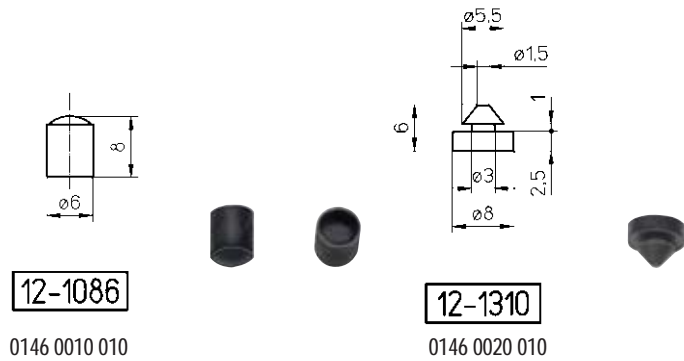


BN-6

0115 0120 010

• Буферы или опоры из Plioprene, черный цвет (-50 ... +125°C)

тип	№ изделия	
12-1086 TPE	0146 0010 010	100
12-1310 TPE	0146 0020 010	100

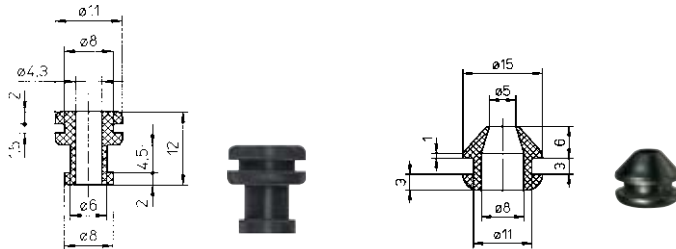


12-1086
0146 0010 010

12-1310
0146 0020 010

• Изоляционные втулки специальной формы из Plioprene, черный цвет (-50 ... +125°C)

Тип	№ изделия	
Изоляционная втулка специальной формы		
12-1017 TPE	0146 0310 010	100
12-1431 TPE	0146 0330 010	100

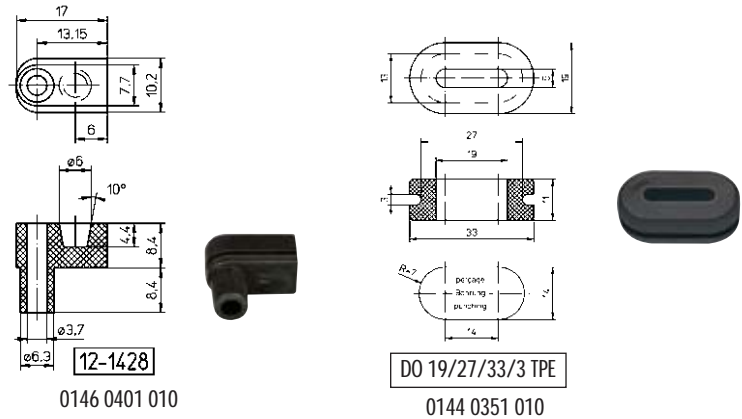


12-1017
0146 0310 010

12-1431
0146 0330 010

Изоляционная втулка специальной формы		
12-1428 TPE	0146 0401 010	100

Изоляционная втулка овальной формы		
DO 19/27/33/3 TPE	0144 0351 010	100

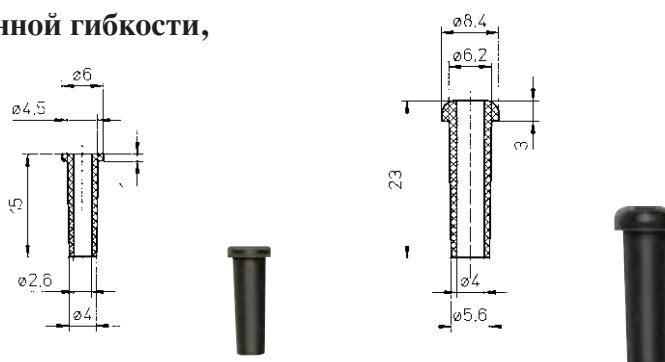


12-1428
0146 0401 010

DO 19/27/33/3 TPE
0144 0351 010

• Проходные втулки из Plioprene, повышенной гибкости, черного цвета (-40 ... +70°C)

Тип	№ изделия	
12-387 TPE	0146 0110 010	100
12-407 TPE	0146 0120 010	100




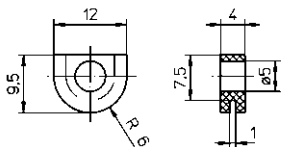

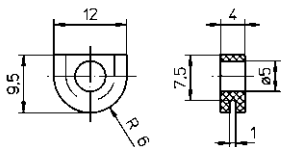
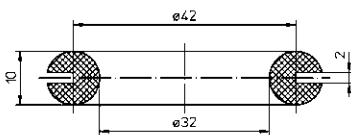
12-387
0146 0110 010

12-407
0146 0120 010

Данные проходные втулки просто использовать совместно с расширителями для изолирующих трубок производства SES



• Изоляционные втулки специальной формы из Plioprene, черный цвет

тип	№ изделия			
12-1461 TPE	0146 0331 010	100	 <div style="border: 1px solid black; padding: 2px; display: inline-block;">12-1461</div> 0146 0331 010	
12-1480 TPE	0146 0332 010	50	 <div style="border: 1px solid black; padding: 2px; display: inline-block;">12-1480</div> 0146 0332 010	