







Стр.	Продукты	Температура, °C	Материал	IP	Резьба		Цвета		
					PG	метрическая	Серый RAL 7001	Черный C 9005	в.-серый 7035
A8/1	Кабельная муфта PE 	30 ... +80	PA6	68	•	•	•	•	•
A8/2	Конусная кабельная муфта PEC 	30 ... +80	PA6	54	•		•	•	•
A8/06	Фиксирующая заглушка с фланцевым креплением BC 	30 ... +80	PA6		•	•	•		
A8/07	Заглушка PT 	30 ... +80	PA6		•	•		•	
A8/10	Стопорная гайка CE 	30 ... +80	PA6		•	•	•	•	•
A8/11	Конусная стопорная гайка CEC 	30 ... +80	PA6		•		•	•	•

Заказывайте каталог AGRO

Данный каталог содержит информацию по кабельным муфтам; предлагается 8 групп данной продукции:

- Металлические кабельные муфты
- Кабельные муфты из полиамида
- Кабельные муфты серии SEM
- Кабельные муфты EX из металлических и синтетических материалов (ATEX 95)
- кабельные соединители с интегрированной металлической кабельной муфтой
- Фланцевые угловые муфты
- Аксессуары: стопорные гайки, переходники на больший и меньший диаметры, заглушки и др. арматура
- Защитные кабельные трубопроводы, соединители и др. принадлежности.



Конусные кабельные муфты

Материал: полиамид 6



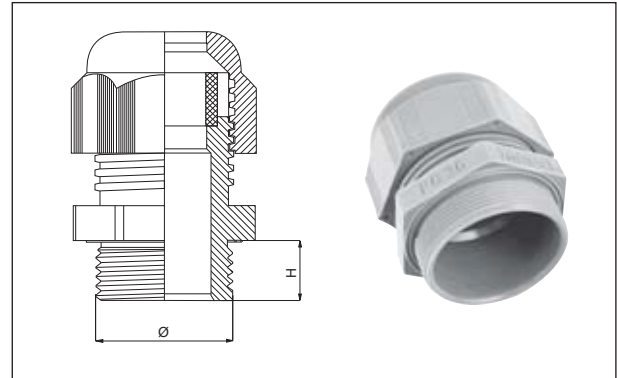
PLIO®-PE



PLIO-PE

Материал:	PA 6
Цвет:	серый (RAL 7001) черный (RAL 9005) св. серый (RAL 7035)
Степень защиты:	IP 68 (DIN 40 050)
Температурный диапазон:	30 ... +80°C (постоян. режим) (+150°C кратковремен. режим)
Спецификации:	VDE 0619, EN 50262
Уплотнительное кольцо:	Полихлорпрен (неопрен)

Применение: виброизолирующее механическое уплотнение с обжимным уплотнительным кольцом обеспечивает водостойкость IP68. Блокирующий элемент выполнен с лепестками, которые обеспечивают одинаковую степень сжатия кабеля и оптимальное сопротивление растяжению.



• Кабельные муфты, резьба PG

ТИП	№ изд.			Коробка	Ø мм	H мм	W мм	Ø кабеля, мм
	серый 013	черный 010	св. серый 025					
PLIO-PE PG 7	0636 0101 013	0636 0101 010	0636 0101 025	100	13	8	15	3,0 - 6,5
PLIO-PE PG 9	0636 0102 013	0636 0102 010	0636 0102 025	50	16	8	19	4,0 - 8,0
PLIO-PE PG 11	0636 0103 013	0636 0103 010	0636 0103 025	50	19	8	22	5,0 - 10,0
PLIO-PE PG 13,5	0636 0105 013	0636 0105 010	0636 0105 025	50	21	9	24	6,0 - 12,0
PLIO-PE PG 16	0636 0107 013	0636 0107 010	0636 0107 025	50	23	10	27	10,0 - 14,0
PLIO-PE PG 21	0636 0109 013	0636 0109 010	0636 0109 025	25	29	11	33	13,0 - 18,0
PLIO-PE PG 29	0636 0111 013	0636 0111 010	0636 0111 025	20	37	11	42	18,0 - 25,0
PLIO-PE PG 36	0636 0112 013	0636 0112 010	0636 0112 025	10	47	13	53	22,0 - 32,0
PLIO-PE PG 42	0636 0113 013	0636 0113 010	0636 0113 025	10	54	13	60	30,0 - 38,0
PLIO-PE PG 48	0636 0114 013	0636 0114 010	0636 0114 025	10	59	14	65	34,0 - 44,0

• Кабельные муфты, резьба метрическая

ТИП	№ изд.			Коробка	Ø мм	H мм	W мм	Ø кабеля, мм
	серый 013	черный 010	св. серый 025					
PLIO-PE M12	0636 0120 013	0636 0120 010	0636 0120 025	100	12	8	15	3,0 - 6,5
PLIO-PE M16	0636 0121 013	0636 0121 010	0636 0121 025	50	16	10	22	5,0 - 10,0
PLIO-PE M20	0636 0122 013	0636 0122 010	0636 0122 025	50	20	10	24	6,0 - 12,0
PLIO-PE M20L	0636 0124 013	0636 0124 010	0636 0124 025	50	20	10	27	10,0 - 14,0
PLIO-PE M25	0636 0125 013	0636 0125 010	0636 0125 025	25	25	10	33	13,0 - 18,0
PLIO-PE M25L	0636 0126 013	0636 0126 010	0636 0126 025	25	25	15	33	13,0 - 18,0
PLIO-PE M32	0636 0127 013	0636 0127 010	0636 0127 025	20	32	18	42	18,0 - 25,0
PLIO-PE M40	0636 0128 013	0636 0128 010	0636 0128 025	10	40	18	53	22,0 - 32,0
PLIO-PE M50	0636 0129 013	0636 0129 010	0636 0129 025	10	50	18	60	30,0 - 38,0
PLIO-PE M63	0636 0130 013	0636 0130 010	0636 0130 025	10	63	18	65	34,0 - 44,0

A8/06-01



A8/07-01



A8/10-01



A8/11-01



Конусные кабельные муфты

Материал: полиамид 6

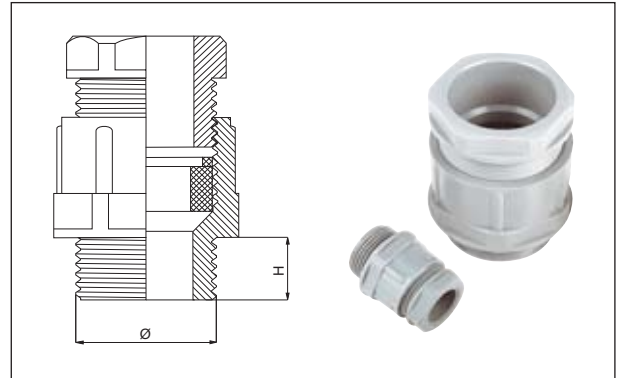


PLIO®-PEC



PLIO-PEC

Материал: PA 6
Цвет: серый (RAL 7035)
Степень защиты: IP 54
Температурный диапазон: 30 ... +80°C (постоян. режим)
Спецификации: DIN 46320
 EN 50 262
Уплотнительное кольцо: ПВХ
Применение: Компактная кабельная муфта. Герметизация достигается за счет деформации соединения на конической поверхности. Непосредственно крепятся цанговым патроном.



• Конусная кабельная муфта, резьба PG

тип	св. серый 025		Ø мм	H мм	 мм	Ø кабеля, мм
PLIO-PEC PG 7	0636 0140 025	100	13	8	15	3,0 - 6,0
PLIO-PEC PG 9	0636 0141 025	100	16	8	19	4,5 - 7,0
PLIO-PEC PG 11	0636 0142 025	100	19	8	22	6,0 - 9,0
PLIO-PEC PG 13,5	0636 0143 025	100	21	9	24	9,0 - 12,0
PLIO-PEC PG 16	0636 0144 025	100	23	10	27	11,0 - 14,0
PLIO-PEC PG 21	0636 0145 025	50	29	11	33	14,0 - 18,0
PLIO-PEC PG 29	0636 0146 025	20	37	11	42	18,0 - 25,0
PLIO-PEC PG 36	0636 0147 025	10	47	13	53	25,0 - 32,0



A8/6-01



A8/7-01



A8/10-01



A8/11-01



Фиксирующие заглушки с фланцем

Материал: полиамид 6



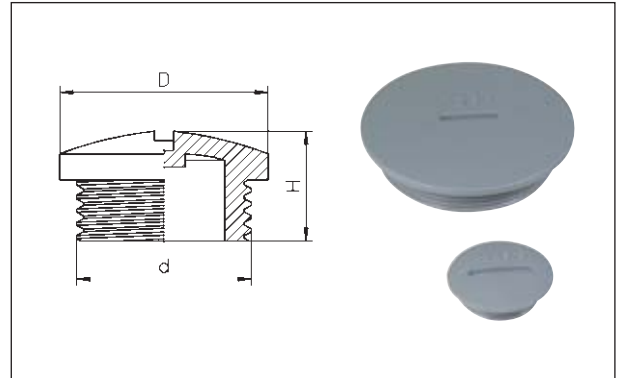
PLIO®-BC



PLIO-BC

Материал: PA 6
Цвет: серый (RAL 7001)
Температурный диапазон: 30 ... +80°C (постоян. режим)
 (+150°C кратковремен. режим)
Спецификации: DIN 46320

Применение: Фиксирующие заглушки с фланцем используются вместо прижимных заглушек при использовании конических кабельных муфт. Это обеспечивает простое и быстрое закрытие неиспользуемых отверстий.



• Фиксирующие заглушки с фланцем, резьба PG

тип	№ изд серый		d мм	H мм	D мм
	013				
PLIO-BC PG 7	0636 0201 013	100	13	9	15
PLIO-BC PG 9	0636 0202 013	100	16	9	19
PLIO-BC PG 11	0636 0203 013	100	19	9	22
PLIO-BC PG 13,5	0636 0204 013	100	21	9	25
PLIO-BC PG 16	0636 0205 013	100	23	9	27
PLIO-BC PG 21	0636 0206 013	50	29	12	33
PLIO-BC PG 29	0636 0207 013	20	37	11	44
PLIO-BC PG 36	0636 0208 013	10	47	15	55

• Фиксирующие заглушки с фланцем, метрическая резьба

тип	№ изд серый		d мм	H мм	D мм
	013				
PLIO-BC M12	0636 0230 013	100	12	10	15
PLIO-BC M16	0636 0231 013	100	16	12	20
PLIO-BC M20	0636 0232 013	100	20	13	24
PLIO-BC M25	0636 0233 013	100	25	15	30
PLIO-BC M32	0636 0234 013	100	32	14	37
PLIO-BC M40	0636 0235 013	50	40	12	46

Заглушки

Материал: полиамид 6



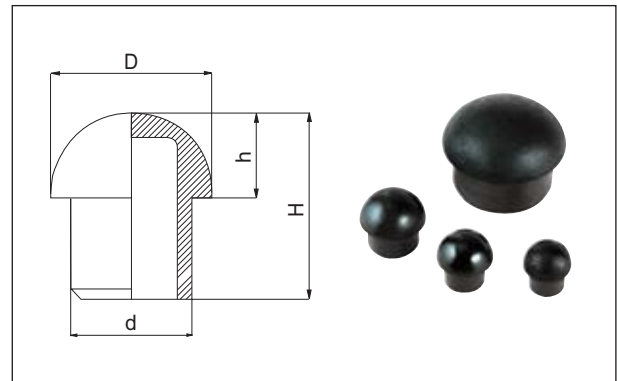
PLIO®-PT



PLIO-PT

Материал: PA 6
Цвет: черный (RAL 9005)
Температурный диапазон: 30 ... +80°C (постоян. режим)
 (+150°C кратковремен. режим)

Применение: обеспечивают временную защиту отверстий до монтажа кабельной проводки



• Заглушки, резьба PG

тип	№ изд черный 010		H	h	Ø D	Ø d
			мм	мм	мм	мм
PLIO-PT PG 11	0636 0210 010	100	14,5	5,5	13,5	9,8
PLIO-PT PG 13,5	0636 0211 010	100	14,5	8	16	11,8
PLIO-PT PG 16	0636 0212 010	100	19,5	9,5	18,5	13,6
PLIO-PT PG 21	0636 0213 010	50	21,5	10,1	22	17,8
PLIO-PT PG 29	0636 0214 010	20	25	10,2	28,5	25
PLIO-PT PG 36	0636 0215 010	10	27,7	11,2	37,5	31,8

• Заглушки, резьба метрическая

тип	№ изд черный 010		H	h	Ø D	Ø d
			мм	мм	мм	мм
PLIO-PT M16	0636 0210 010	100	14,5	5,5	13,5	9,8
PLIO-PT M20	0636 0211 010	100	14,5	8	16	11,8
PLIO-PT M25	0636 0213 010	50	21,5	10,1	22	17,8
PLIO-PT M32	0636 0214 010	20	25	10,2	28,5	25
PLIO-PT M40	0636 0215 010	10	27,7	11,2	37,5	31,8

Стопорные гайки

Материал: полиамид 6 + 30% стекловолокна



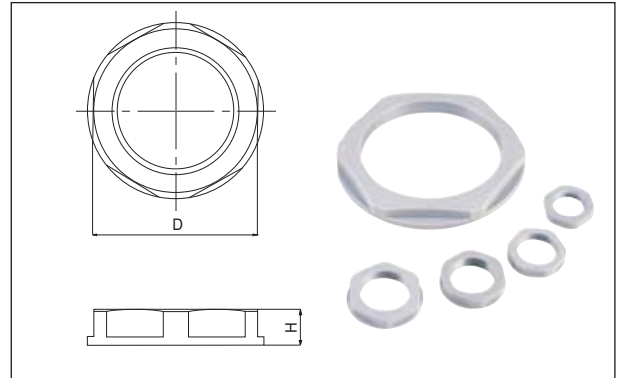
PLIO®-CE



PLIO-CE

Материал: PA 6 + 30% стекловолокна
Цвет: серый (RAL 7001) черный (RAL 9005)
 св. серый (RAL 7035)
Температурный диапазон: 30 ... +80°C (постоян. режим)
 (+150°C кратковремен. режим)
Спецификации: VDE 0619

Применение: для крепления кабельных муфт. Шестигранная форма с выступом обеспечивает защиту центральной части конструкции при затяжке.



• Стопорные гайки, резьба PG

тип	№ изд.			50	H мм	D мм
	серый 013	черный 010	св. серый 025			
PLIO-CE PG 7	0636 0001 013	0636 0001 010	0636 0001 025	50	5	19
PLIO-CE PG 9	0636 0002 013	0636 0002 010	0636 0002 025	50	5	22
PLIO-CE PG 11	0636 0003 013	0636 0003 010	0636 0003 025	50	5	24
PLIO-CE PG 13,5	0636 0004 013	0636 0004 010	0636 0004 025	50	6	27
PLIO-CE PG 16	0636 0005 013	0636 0005 010	0636 0005 025	50	6	30
PLIO-CE PG 21	0636 0006 013	0636 0006 010	0636 0006 025	50	7	36
PLIO-CE PG 29	0636 0007 013	0636 0007 010	0636 0007 025	25	7	46
PLIO-CE PG 36	0636 0008 013	0636 0008 010	0636 0008 025	10	8	60
PLIO-CE PG 42	0636 0009 013	0636 0009 010	0636 0009 025	10	8	65
PLIO-CE PG 48	0636 0010 013	0636 0010 010	0636 0010 025	5	8	70

• Стопорные гайки, резьба метрическая

тип	№ изд.			50	H мм	D мм
	серый 013	черный 010	св. серый 025			
PLIO-CE M12	0636 0020 013	0636 0020 010	0636 0020 025	50	5	18
PLIO-CE M16	0636 0021 013	0636 0021 010	0636 0021 025	50	5	22
PLIO-CE M20	0636 0022 013	0636 0022 010	0636 0022 025	50	6	26
PLIO-CE M25	0636 0023 013	0636 0023 010	0636 0023 025	50	6	32
PLIO-CE M32	0636 0024 013	0636 0024 010	0636 0024 025	25	7	41
PLIO-CE M40	0636 0025 013	0636 0025 010	0636 0025 025	10	7	50
PLIO-CE M50	0636 0026 013	0636 0026 010	0636 0026 025	10	8	60
PLIO-CE M63	0636 0027 013	0636 0027 010	0636 0027 025	5	8	75

Конусные стопорные гайки

Материал: полиамид 6 + 30% стекловолокна



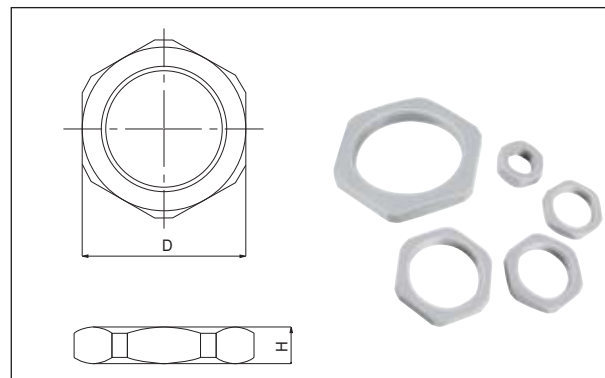
PLIO®-CEC



PLIO-CEC

Материал: PA 6 + 30% стекловолокна
Цвет: св. серый (RAL 7035)
Температурный диапазон: 30 ... +80°C (постоян. режим)
 (+150°C кратковремен. режим)
Спецификации: VDE 0619

Применение: шестигранная стопорная гайка используется для крепления кабельных муфт.



• Конусная стопорная гайка, резьба PG

тип	св. серый		H	D
	025		мм	мм
PLIO-CEC PG 7	0636 0030 025	50	5	19
PLIO-CEC PG 9	0636 0031 025	50	5	22
PLIO-CEC PG 11	0636 0032 025	50	5	24
PLIO-CEC PG 13,5	0636 0033 025	50	6	27
PLIO-CEC PG 16	0636 0034 025	50	6	30
PLIO-CEC PG 21	0636 0035 025	50	7	36
PLIO-CEC PG 29	0636 0036 025	25	7	46
PLIO-CEC PG 36	0636 0037 025	10	8	60