

Программируемые контроллеры Twido

Модули удаленного ввода/вывода

Advantys OTB

Руководство по выбору 3/36

- Распределенные входы/выходы для локальной сети и полевой шины Advantys OTB
 - Описание 3/40
 - Характеристики 3/41
 - Каталожные номера 3/43
 - Размеры и схемы 3/44
 - Монтаж 3/45

Применение
Протокол шины или сети

Обмен данными между устройством управления (ПЛК, контроллером привода с регулируемой частотой вращения, ПК и т.д.) и входами/выходами
Ethernet TCP/IP



Тип шины или сети	
Структура	Физический интерфейс
	Метод доступа
	Скорость передачи

Смешанная локальная промышленная сеть
10/100 BASE-T (разъем RJ 45)
CSMA-CD
10/100 Мбит/с

Кабель	
Конфигурация	Количество устройств
	Максимальная протяженность шины/сети
Дискретные входы/выходы	Количество входов/выходов
	Количество входов
	Количество выходов

Две экранированные витые пары
До 256 в одном сегменте сети или неограниченное при использовании коммутаторов
500 м согласно стандарту 80.3', 1000 м при использовании кабельной системы ConneXium
20
12 входов --- 24 В для датчиков с выходом типа PNP или NPN
6 релейных выходов и 2 выхода --- 24 В типа PNP

Тип выводов

Съемные клеммные блоки с винтовыми зажимами

Расширение входов/выходов	Количество модулей расширения
	Максимально возможная конфигурация входов/выходов

7 модулей расширения с аналоговыми или цифровыми входами/выходами либо аксессуары для соединения
С интерфейсным модулем: - 132 с модулем расширения дискретных входов/выходов, снабженным винтовыми/пружинными зажимами - 244 с модулем расширения дискретных входов/выходов, снабженным соединителем типа HE10 - до 48 аналоговых каналов (4 входных и 4 выходных)

Электропитание

--- 24 В

Встроенные функции входов/выходов	Счетчик, 5 кГц
	или Счетчик, 20 кГц
	Импульсный генератор, 7 кГц

2 канала, 32 бит (0*4 294 967 295 точек) - для назначенных дискретных входов - отсчет вверх/ вниз от заданного значения
2 канала, 32 бит (0*4 294 967 295 точек) - для назначенных дискретных входов/выходов - отсчет вверх/ вниз, прямой отсчет, обратный отсчет, частотомер
2 выходных канала с ШИМ (выходы с широтно-импульсной модуляцией), функция PLS (выход импульсного генератора)

Тип

OTB 1E0 DM9LP

Страница

3/43

Обмен данными между устройством управления (ПЛК, контроллером привода с регулируемой частотой вращения, ПК и т.д.) и входами/выходами

Шина CANopen

Последовательная сеть Modbus



Полевая шина CAN	Локальная сеть RS 485
ISO 11898 (9-контактный разъем SUB-D)	RS 485 (2 параллельных разъема RJ45)
CSMA-MA, многоабонентский	Ведущий - ведомый
10 - 1000 кбит/с в зависимости от расстояния	1.2*38.4 кбод
Две экранированные витые пары	Две витые пары
127 "ведомых"	32 "ведомых" на сегмент
От 30 м (1 Мбит/с) до 1000 м (> 50 кбит/с)	До 1000 м
20 входов/выходов	
12 входов --- 24 В для датчиков с выходом типа PNP или NPN	
6 релейных выходов и выхода 2 --- 24 В типа PNP	
Съемные клеммные блоки с винтовыми зажимами	
7 модулей расширения с аналоговыми или цифровыми входами/выходами либо аксессуары для соединения	
С интерфейсным модулем: - 132 с модулем расширения дискретных входов/выходов, снабженным винтовыми/пружинными зажимами - 244 с модулем расширения дискретных входов/выходов, снабженным соединителем типа HE10 - до 48 аналоговых каналов (4 входных и 4 выходных)	
--- 24 В	
2 канала, 32 бит (0'4 294 967 295 точек) - для назначенных дискретных входов - отсчет вверх/ вниз от заданного значения	
2 канала, 32 бит (0'4 294 967 295 точек) - для назначенных дискретных входов/выходов - отсчет вверх/ вниз, прямой отсчет, обратный отсчет, частотомер	
2 выходных канала с ШИМ (выходы с широтно-импульсной модуляцией), функция PLS (выход импульсного генератора)	

OTB 1C0 DM9LP

OTB 1S0 DM9LP

3/43

3/43

Тип распределительных блоков и модулей

В сочетании с контроллером Twido IP 67 серии Extreme
(см. стр. 3/32)

Пассивные распределительные блоки

Распределительные блоки Advantys Telefast ABE9



Тип полевой шины

—

Входы/выходы

Дискретные

Аналоговые

8 входов/выходов (4 канала), 16 входов/выходов (8 каналов)

—

Функции

Подключение от 1 до 16 датчиков / исполнительных механизмов
Светодиодная индикация (в зависимости от модели)

Соединительные элементы

Датчики / исполнительные механизмы

Автоматика

5-контактные гнездовые разъемы M12

Штыревой разъем M23	Многожильный кабель	
	Длина 5 м	Длина 10 м

Материал корпуса

Пластмасса

Тип модуля

ABE 9C12●●C23	ABE 9C12●●L05	ABE 9C12●●L10
----------------------	----------------------	----------------------

Страница

См. соответствующий каталог Schneider Electric

Моноблочные распределительные блоки и интерфейсы входов/выходов

Модульные распределительные блоки входов/выходов

Распределительные блоки Advantys FTB

Интерфейсы Advantys IP 67

Распределительные блоки Advantys FTM



CANopen
DeviceNet, InterBus,
Profibus-DP

CANopen
DeviceNet,
Profibus-DP

AS-Interface

CANopen
DeviceNet, Profibus-DP

16 входов, 8 входов / 8 выходов, 12 входов / 4 выхода,
16 конфигурированных входов/выходов, 8 входов +
8 конфигурированных входов/выходов

4 входа, 3 выхода, 4 выхода,
2 входа / 2 выхода, 4 входа / 4 выхода, 4 входа / 3 выхода

8 входов, 16 входов,
8 конфигурированных входов/выходов,
16 конфигурированных входов/выходов

—

—

4 входа, 4 выхода

Подключение от 1 до 16 датчиков / исполнительных механизмов
Светодиодная индикация

Подключение от 1 до 8 датчиков / исполнительных механизмов
Светодиодная индикация

Подключение от 1 до 256 датчиков / исполнительных механизмов через шинный адаптер

5-контактные гнездовые разъемы

5-контактные гнездовые разъемы

Гнездовые разъемы M8 или M12 (в зависимости от модели)

Штыревые и гнездовые разъемы M12
Клеммник для INTERBUS

Прямое подключение к плоскому кабелю AS-интерфейса (с помощью коннектора с врезными контактами)

Штыревой разъем M12

Штыревые и гнездовые разъемы M12

Пластмасса

Металл

Пластмасса

Пластмасса

FTB 1P

FTB 1S

ASI 67FP

ASI 67FMP

FTM 1D/FTM 1A/FTM 10

См. соответствующий каталог Schneider Electric

См. соответствующий каталог Schneider Electric

См. соответствующий каталог Schneider Electric

52018



Представление

В настоящее время производители оборудования все чаще стремятся создавать автоматизированные системы модульной архитектуры, благодаря чему использование распределенных входов/выходов получает повсеместное распространение. Устройства серии Advantys OTB представляют идеальное решение, удовлетворяющее всем основным требованиям к распределенным входам/выходам. Блоки Advantys OTB дополняют серию интерфейсных модулей Advantys и являются оптимальным решением в случаях, когда необходимо обеспечить распределенный ввод-вывод с соблюдением разумного техникоэкономического баланса. Серия Advantys OTB полностью отвечает требованиям тех пользователей и производителей оборудования, которые желают добиться оптимального сочетания габаритов, простоты подключения и стоимости. Блоки Advantys OTB выпускаются в модульном исполнении, рассчитаны на различные сетевые интерфейсы и позволяют создавать промышленные острова автоматизации с управлением от ведущего устройства (программируемого логического контроллера, персонального компьютера или привода с регулируемой частотой вращения) через полевую шину или коммуникационную сеть.

Благодаря расширяемой архитектуре модули Advantys OTB пригодны для использования в системах автоматизации любой конфигурации. С экономической точки зрения их применение наиболее эффективно в системах малой и средней сложности. Кроме того, габаритные размеры модулей идеально соответствуют внутренним размерам оболочек для блоков распределенных входов/выходов, предназначенных для установки рядом с управляемым оборудованием. Подобное решение сокращает время и стоимость электромонтажа, оставляя неизменным общий модульный принцип построения установки.

К тому же, создание островов автоматизации с использованием Advantys OTB требует меньшей номенклатуры запасных частей и принадлежностей.

Устройства Advantys OTB разработаны так, чтобы максимально упростить их использование. В серию входят 3 базовых коммуникационных блока (интерфейсных модуля) для локальных сетей и полевых шин различных протоколов: Ethernet TCP/IP/Modbus, CANopen или последовательного Modbus RS 485. Каждый интерфейсный модуль имеет 20 встроенных входов и выходов:

- 12 входов 24 В постоянного тока,
- 6 релейных выходов,
- 2 транзисторных выхода 24 В постоянного тока.

Все модули рассчитаны на питание 24 В постоянного тока. Каждый модуль Advantys OTB является моноблочным, к нему могут быть присоединены модули расширения.

Благодаря своим распределительным возможностям базовый блок Advantys OTB позволяет реализовывать модульные решения для любых проектов. Модули расширения, как и базовый блок, защелкиваются на симметричной 35-миллиметровой монтажной DIN-рейке и позволяют создавать конфигурации, насчитывающие до 132 дискретных и до 48 аналоговых каналов ввода-вывода; либо конфигурации и с аналоговыми, и с дискретными каналами (не более 7 модулей расширения).

Датчики и исполнительные устройства подключаются к базовому блоку и модулям расширения через съемные клеммные блоки с винтовыми зажимами. Все модули Advantys OTB обладают степенью защиты IP 20. Для облегчения подключения общих проводников датчиков, исполнительных устройств и модулей расширения используются специальные модули общих проводников. Как и остальные модули серии Advantys OTB, они обеспечивают сквозное соединение внутренней или сетевой шины (в данном случае - пассивное) и позволяют объединять общие проводники в две изолированные группы.

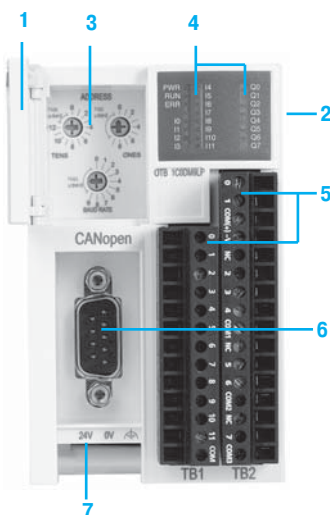
Описание

В состав интерфейсных модулей Advantys OTB 1●0 DM9LP (1) входят:

- 1 Дверца, закрывающая установочные диски скорости передачи данных и сетевого адреса
- 2 Соединитель для подключения модулей расширения (на правой стенке)
- 3 Два или три установочных диска (в зависимости от модели) для задания скорости передачи данных и адреса в острове автоматизации или на шине
- 4 Светодиодные индикаторы состояния связи и входов/выходов
- 5 Винтовые зажимы для подключения к входам/выходам
- 6 Соединители для подключения шины или локальной сети
- 7 Входы питания 24 В

Интерфейсные модули устанавливаются на симметричную 35-миллиметровую монтажную DIN-рейку.

(1) Модели базовых блоков различаются только по типу соединителя в зависимости от протокола полевой шины или локальной сети.



Характеристики окружающей среды			
Сертификация			CE, RoHS, ГОСТ
Температура	Рабочая	°C	От 0 до + 55
	Хранения	°C	От - 25 до + 70
Относительная влажность воздуха			От 30 до 95%, без образования конденсата
Степень защиты			IP 20
Степень загрязнения	Согласно МЭК 60664		Тип 2
Высота над уровнем моря	Рабочая	м	0...2000
	При хранении	м	0...3000
Вибростойкость		Гц	10...57, высота 0,075 мм, с ускорением 57...150 Гц
		м/с ²	9,8 (1 gn)
Ударопрочность	Согласно МЭК 61131	м/с ²	147 (15 gn) за 11 мс
Стойкость к электростатическим разрядам	Согласно МЭК 61000-4-2	кВ	4 при контакте, 8 через воздух
Стойкость к электромагнитным излучениям	Согласно МЭК 61000-4-3	В/м	10
Стойкость к быстрым переходным напряжениям	Согласно МЭК 61000-4-4	кВ	0,5 - для входов/выходов, 1 - для входов питания 4 В
Монтаж			На симметричную DIN-рейку 35 мм
Характеристики интерфейсного модуля			
Тип			OTB 1E0 DM9LP OTB 1C0 DM9LP OTB 1S0 DM9LP
Протокол шины или сети			Ethernet TCP/IP Modbus CANopen Modbus RS 485, последовательный
Передача данных	Скорость		10 или 100 Мбит/с 10 кбит/с...1 Мбит/с 1,2...38,4 кбод
	Кабель		2 витые пары, система ConneXium 2 экранированные витые пары 2 витые пары
Структура	Тип		10/100 BASE-T EN 50325 ISO 11898 Modbus.org
	Метод		CSMA-CD CSMA-MA, многоабонентский с приоритетностью "Ведущий - ведомый"
Конфигурация	Максимальное количество устройств		До 256 в одном сегменте сети или неограниченное при использовании коммутаторов 127 32 в одном сегменте
	Максимальная протяженность шины/сети	м	500 (1000 с ConneXium) 30 (1 Мбит/с) 5000 (10 кбит/с) 1000
Тип порта (разъема для подключения сети/шины)			RJ 45 SUB-D (DB9) 2 x RJ 45 (параллельно)
Питание	Номинальное напряжение	--- В	24, без гальванической развязки
	Диапазон напряжения	--- В	20,4...26,4 с пульсациями
	Макс. входной ток	мА	700 (при 26,4 В)
	Макс. импульсный ток	А	50
	Потребляемая мощность	Вт	19 (интерфейсный модуль с 7 модулями расширения)
Количество входов --- 24 В			12
Количество и типы выходов			6 релейных 2 транзисторных (PNP)
Тип входных/выходных выводов			Съемные клеммные блоки с винтовыми зажимами
Расширение входов/выходов	Макс. количество модулей		7
	Макс. количество входов/выходов		- 132 с модулем расширения дискретных входов/выходов, снабженным винтовыми/пружинными зажимами - 244 с модулем расширения дискретных входов/выходов, снабженным соединителем типа HE10 - до 48 аналоговых каналов (24 входных и 24 выходных)
Встроенные функции			
Счетчик	Количество каналов		4
	Частота	кГц	5 x 2 канала или 20 x 2 канала (в зависимости от конфигурации)
	Вместимость		32 бита x 2 канала
Генератор импульсов	Количество каналов		2
	Частота	кГц	7
	Функции		ШИМ (выход с широтно-импульсной модуляцией), PLS (выход импульсного генератора)

Характеристики входов			
Количество входных каналов			12
Номинальное входное напряжение		--- В	24, для датчиков с выходом типа PNP или NPN
Общий проводник			1
Диапазон входного напряжения		--- В	20,4...26,4
Номинальный входной ток		мА	5 для I0 и I1, I6 и I7; 7 для остальных
Входной импеданс		кОм	5,7 для I0 и I1, I6 и I7; 3,4 для остальных
Постоянная времени входного фильтра (заводская настройка)	В состоянии 1	мкс	35 для I0 и I1, I6 и I7; 40 для остальных
	В состоянии 0	мкс	45 для I0 и I1, I6 и I7; 150 для остальных
Постоянная времени входного фильтра (регулируемая настройка)		мс	- заводская настройка - 3 или 12 в зависимости от конфигурации
		мс	
Напряжение изоляции		~ В	Действующее значение 500. Без гальванической развязки между каналами. Внутренние логические цепи развязаны с помощью оптопар

Характеристики транзисторных выходов			
Количество выходных каналов			2
Выходная логика			Источник (положительная, типа PNP)
Общий проводник			1
Номинальные выходные значения	Напряжение	--- В	24
	Ток	A	0,3
Диапазон выходных значений	Напряжение	--- В	20,4...28,8
	Ток в одном канале	A	0,36
	Ток в общем проводнике	A	0,72
Время отклика	В состоянии 1	мкс	5 для Q0 и Q1; 300 для остальных выходов
	В состоянии 0	мкс	5 для Q0 и Q1; 300 для остальных выходов
Падение напряжения (в состоянии 1)		--- В	1 (макс.)
Максимальный импульсный ток		A	1
Ток утечки		мА	0,1
Постоянная времени цепи L/R		мс	10 (28,8 В ---, 1 Гц)
Защита от перенапряжений		--- В	39 ± 1
Максимальная мощность (лампа накаливания)		Вт	8
Напряжение изоляции		~ В	Действующее значение 500. Без гальванической развязки между каналами. Внутренние логические цепи развязаны с помощью оптопар

Характеристики релейных выходов			
Количество выходных каналов			6
Общие проводники	Общий 1		3 НО
	Общий 2		2 НО
	Общий 3		1 НО
Номинальные выходные значения (1) (активная или индуктивная нагрузка)	Напряжение	--- В	30
		~ В	240
	Ток в одном канале	A	2
	Ток в общем проводнике	A	8
Минимальная коммутируемая нагрузка		мА/--- В	0,1 (справочное значение)
Сопротивление контактов (без шунтирующих цепей)		мΩ	30 (макс.)
Напряжение изоляции (действующее значение)		~ В	1500 в течение 1 мин
Потребление тока всеми выходами	В состоянии 1	--- 5 В	мА 30
		--- 24 В	мА 40
	В состоянии 0	--- 5 В	мА 5
Электрическая износостойчивость	Для категории AC-1		10 ⁵ циклов коммутации нагрузки 500 ВА
	Для категории AC-14		10 ⁵ циклов коммутации нагрузки 250 ВА
	Для категории AC-15		10 ⁵ циклов коммутации нагрузки 200 ВА
	Для категории DC-1		10 ⁵ циклов коммутации нагрузки 60 Вт
	Для категории DC-13		10 ⁵ циклов коммутации нагрузки 30 Вт

Характеристики модуля общих проводников			
Тип			OTB 9ZZ 61 JP
Назначение			Пассивное взаимное соединение модулей
Общие проводники			2 группы из 10 зажимов
Номинальные выходные значения (1) (активная или индуктивная нагрузка)	Напряжение	--- В	19...30
		~ В	215...240
	Ток в одном канале	A	2
	Ток в группе общих проводников	A	8

(1) При 1800 циклах коммутации в час:

- электрическая износостойчивость: не менее 100 000 циклов;
- механическая износостойчивость: не менее 20 x 10⁶ циклов.

52208



OTB 1E0 DM9LP

52210



OTB 1C0 DM9LP

52212



OTB 1S0 DM9LP

Интерфейсные модули со встроенными дискретными входами/выходами

Напряжение питания	Количество и тип			Кол-во общих проводников Вх/ТВ/РВ (1)	Подключение	Интерфейс полевой шины или сети	№ по каталогу	Масса, кг
	Входы	Транз. выходы	Релейн. выходы					
--- 24 В	12	2	6	1/1/3	Съемные клеммные блоки с винтовыми зажимами	Ethernet TCP/IP/Modbus	OTB 1E0 DM9LP	0,185
	--- 24 В МЭК тип 1	--- 24 В 0,3 А	--- 30 В/ ~ 240 В 2 А			CANopen	OTB 1C0 DM9LP	0,195
						Modbus RS 485, последовательный	OTB 1S0 DM9LP	0,190

Отдельные компоненты

Описание	Применение	Количество		№ по каталогу	Масса, кг
		Группы	Проводники		
Модуль общих проводников	Для объединения в группы входных или входных общих проводников (макс. ток 8 А) и сквозного соединения модулей	2	гальванически развязанных группы	OTB 9ZZ 61JP	0,100
Программное обеспечение и документация	ПО для конфигурирования "Advantys Configuration, Tool-Lite" и руководство по эксплуатации	—	—	FTX ES01	0,050

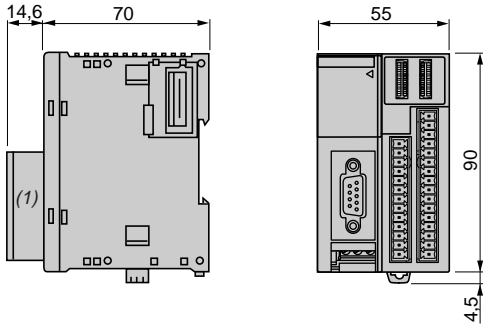
Аксессуары

Описание	Применение	Тип разъема	Длина, м	№ по каталогу	Масса, кг
Оконечные нагрузки линии (комплект из 2 шт.)	На конце линии RS 485 R = 120 Ом, C = 1 нФ	RJ 45	—	VW3 A8 306 RC	0,200
Тройники Modbus		1 розетка RJ 45 и 1 вилка RJ 45	0,3	VW3 A8 306 TF03	—
			1,0	VW3 A8 306 TF10	—
Соединительные последовательные кабели Modbus	Подключение к разъему RJ 45 кабеля со свободными концами Двухточечное соединение	RJ 45 на одном конце, второй конец свободен 2 x RJ 45	3,0	VW3 A8 306 D30	0,150
			0,3	VW3 A8 306 R03	0,050
			1,0	VW3 A8 306 R10	0,050
			3,0	VW3 A8 306 R30	0,150
Кабели из 2 экранированных витых пар	RS 485	Без разъемов	100	TSX CSA 100	—
			200	TSX CSA 200	—
			500	TSX CSA 500	—

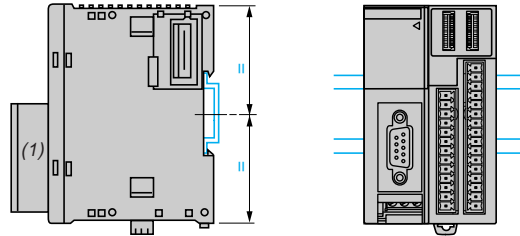
(1) Вход / транзисторный выход / релейный выход.

Размеры

ОТВ 1•0 DM9LP

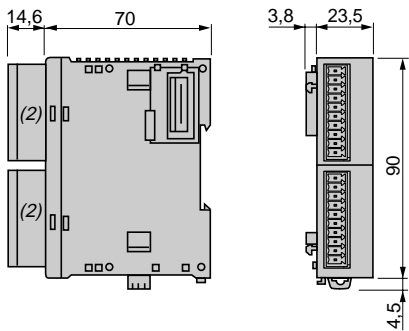


Монтаж на симметричной DIN-рейке шириной 35 мм

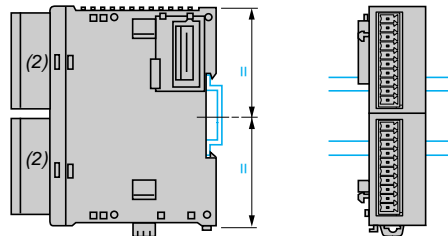


(1) Со съёмными клеммными блоками с винтовыми захватами.

ОТВ 9ZZ 61JP



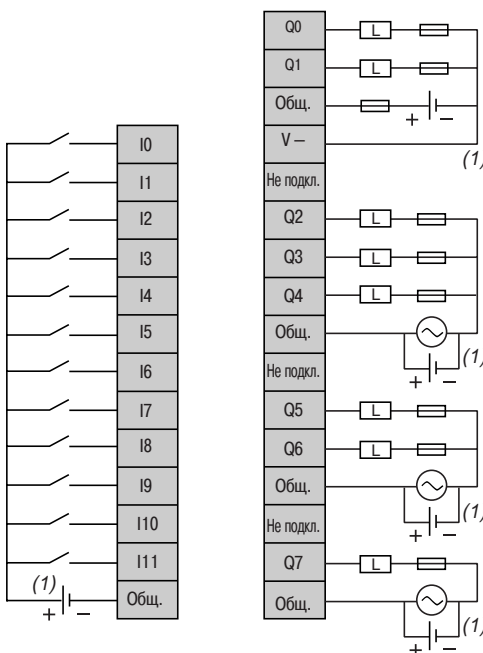
Монтаж на симметричной DIN-рейке шириной 35 мм



(2) Со съёмными клеммными блоками с винтовыми захватами.

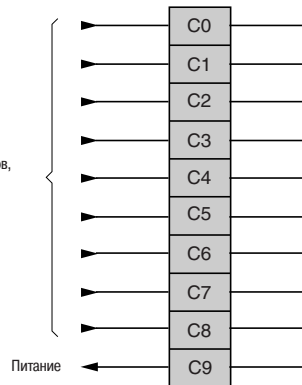
Схемы

ОТВ 1•0 DM9LP

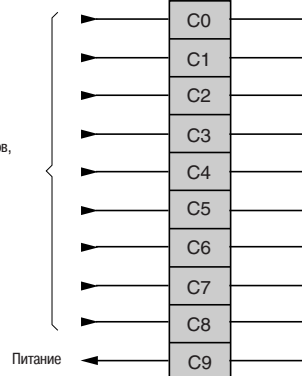


ОТВ 9ZZ 61JP

К общим проводам датчиков, исполнительных устройств или модулей расширения

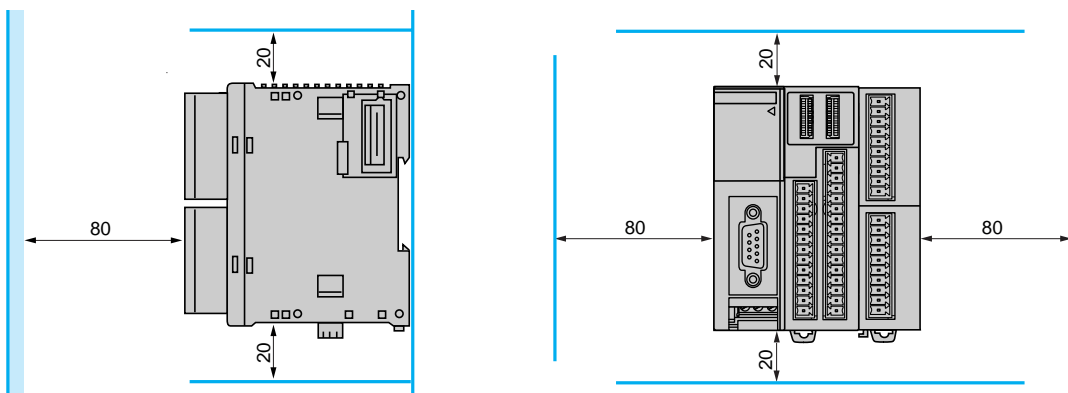


К общим проводам датчиков, исполнительных устройств или модулей расширения



(1) Питание для входов (приемников), выходов (источников) положительной логики.

Правила монтажа



Внимание!

- Устанавливается на вертикальной или горизонтальной поверхности (рейке).
- Не располагайте модули вблизи источников тепла (трансформаторов, силовых контакторов, блоков питания и т.д.).

